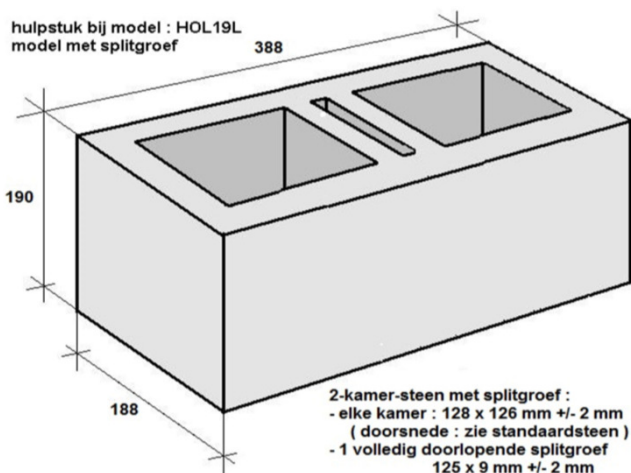
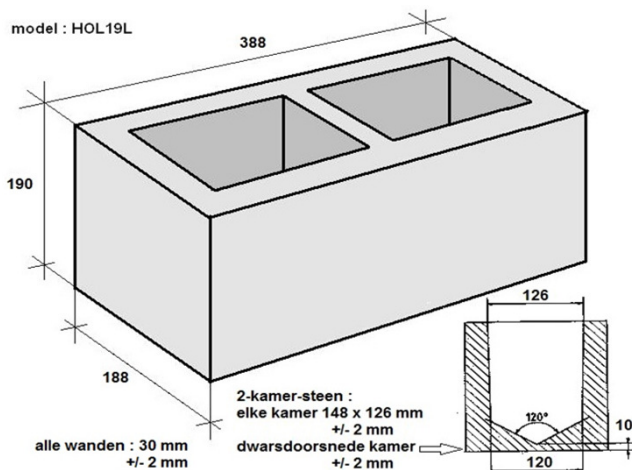
 NV HENLOTON	BB 001 AB 001	ANNEXE BENOR-BIJLAGE	Blad Page	18
	436	Betonmetselstenen Éléments de maçonnerie en béton	Versie Version	2
	BENOR	FICHE BENOR-FICHE	Datum Date	26/06/2019

CE volgens NBN EN 771-3

BENOR volgens PTV21-001

code blok	UHOL19L
categorie (*)	I
berekend metselwerk	

kwaliteitsklasse	25 / 1,4
soort metselwerk	A2 (C/D)
binnen-,buiten- en grondmetselwerk	

**MAAT- EN VORMKENMERKEN**

afmetingen

(L x w x h (mm))

handelsmaten	390	x	190	x	190
fabricagematen (*)	388	x	188	x	190
coördinatie maten (*)	400	x	200	x	200
maatafwijkkingsklasse (*)	D2				
model	HOL19L	vorm (*)	Groep 2		
vlakheid van de zichtvlakken	NPD				

EIGENSCHAPPENuiterlijk **grijs, effen en vlak**

genormaliseerde gemiddelde druksterkte	f_b (N/mm ²)	25
gemiddelde druksterkte (\perp) (*)	f_m (N/mm ²)	21,55
gemiddelde bruto droge volumemassa (*)	kg/m ³	1300
toelaatbare afwijking (*)		1250 / 1350
minimale individuele bruto droge vol.mas. (*)	kg/m ³	1200
bruto droge volumemassa 90/90	kg/m ³	1350
gemiddelde warmtegeleidingscoëff. $\lambda_{10,dry}$ (*)	W/m.K	NPD
warmtegeleidingscoëff. 90/90 $\lambda_{10,dry,90/90}$	W/m.K	/
alle warmtegeleidingscoëfficiënten bepaald volgens model : /		
wateropsorping door capillariteit (*)	g/m ² s	<6
vochtgedrag (*)	mm/m	<0,45
vorstbestandheid NBN B15-231 (*)		Voldoet
afschuifhectsterkte (*)	N/mm ²	0,15
brandreactie (*)	klasse	A1
waterdampdoorlatendheid (*)	μ	5/15
	methode :	tabelwaarde
	methode :	tabelwaarde

(*) essentieel kenmerk dat door de fabrikant onder de CE-markering wordt verklaard in zijn Prestatieverklaring (DoP)

PRAKTISCHE INFORMATIE (buiten het Benor-merk)

stuks/laag	12
hulpstukken/laag	1
lagen/pak	6
stuks/pak	72
kleur omsnoering	oranje+groen
gewicht per steen / per pak (kg)	18,1 / 1303

brandwerendheid NBN EN 1996-1-2 ANB(2012) tabel N.B.3.1 en 3.2

scheidingswand	niet-dragend	dragend
	EI (minuten)	REI (minuten)
zonder gipsbepleistering	180	180
2-zijdige gipsbepleistering	180	180
↓ minimaal 10 mm		

HENLOTON NV

T : +32 (0)9 355 59 95

RPR GENT BTW BE 0426.491.776

Lozen Boer 12

B-9080 LOCHRISTI-Zeveneken

E : info@vandenhendebeton.be

KBC BANK NV : BIC : KREDBEBB

W : www.henlotoN.be

IBAN : BE47 4425 0133 0180