 NV HENLOTION	BB 001 AB 001	ANNEXE BENOR-BIJLAGE	Blad Page	25
	436	Betonmetselstenen Éléments de maçonnerie en béton	Versie Version	2
	BENOR	FICHE BENOR-FICHE	Datum Date	26/06/2019

CE volgens NBN EN 771-3

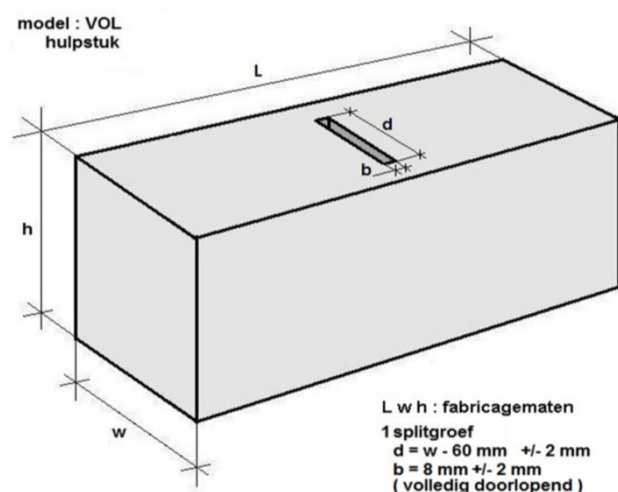
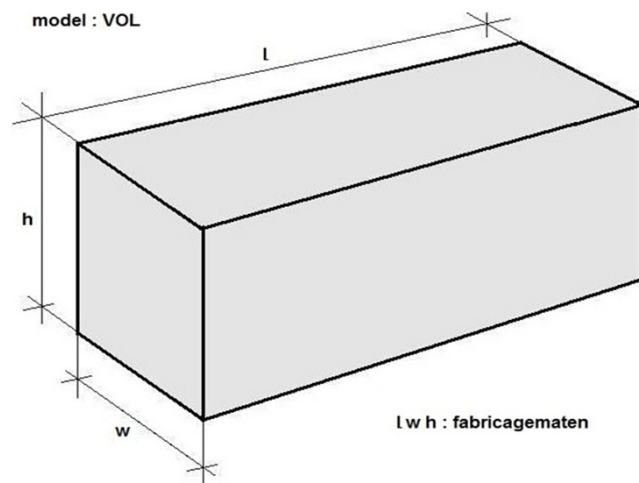
BENOR volgens PTV21-001

code blok	RVOL19M
categorie (*)	I

berekend metselwerk

kwaliteitsklasse	15 / 2,2
soort metselwerk	A2 (C/D)

binnen-,buiten- en grondmetselwerk

**MAAT- EN VORMKENMERKEN**

afmetingen	(L x w x h (mm))				
handelsmaten	290	x	190	x	190
fabricagematen (*)	288	x	188	x	190
coördinatie maten (*)	300	x	200	x	200
maatafwijkkingsklasse (*)	D2				
model	VOL	vorm (*)	Groep 1		
vlakheid van de zichtvlakken	NPD				

EIGENSCHAPPEN

uiterlijk	grijs, effen en vlak	
genormaliseerde gemiddelde druksterkte	f_b (N/mm ²)	15
gemiddelde druksterkte (\perp) (*)	f_m (N/mm ²)	12,93
gemiddelde bruto droge volumemassa (*)	kg/m ³	2100
toelaatbare afwijking (*)		2050 / 2175
minimale individuele bruto droge vol.mas. (*)	kg/m ³	2025
bruto droge volumemassa 90/90	kg/m ³	2175
gemiddelde warmtegeleidingscoëff. $\lambda_{10,dry}$ (*)	W/m.K	1,11
warmtegeleidingscoëff. 90/90 $\lambda_{10,dry,90/90}$	W/m.K	1,30
alle warmtegeleidingscoëfficiënten bepaald volgens model : S1		
wateropsorping door capillariteit (*)	g/m ² s	<6
vochtgedrag (*)	mm/m	<0,45
vorstbestandheid NBN B15-231 (*)	Voldoet	
afschuifhechtsterkte (*)	N/mm ²	0,15
brandreactie (*)	klasse	A1
waterdampdoorlatendheid (*)	μ	5/15
	methode :	tabelwaarde

(*) essentieel kenmerk dat door de fabrikant onder de CE-markering wordt verklaard in zijn Prestatieverklaring (DoP)

PRAKTISCHE INFORMATIE (buiten het Benor-merk)

stuks/laag	18
hulpstukken/laag	1
lagen/pak	4
stuks/pak	72
kleur omsnoering	groen
gewicht per steen / per pak (kg)	22,5 / 1620

brandwerendheid NBN EN 1996-1-2 ANB(2012) tabel N.B.3.1 en 3.2

scheidingswand	niet-dragend	dragend
	El (minuten)	REI (minuten)
zonder gipsbepleistering	240	240
2-zijdige gipsbepleistering ↓ minimaal 10 mm	240	240

HENLOTION NV

T : +32 (0)9 355 59 95

RPR GENT BTW BE 0426.491.776

Lozen Boer 12

B-9080 LOCHRISTI-Zeveneken

E : info@vandenhendebeton.be

KBC BANK NV : BIC : KREDBEBB

W : www.henlotion.be

IBAN : BE47 4425 0133 0180