 <b>NV HENLOTON</b>	<b>BB 001</b> <b>AB 001</b>	<b>ANNEXE BENOR-BIJLAGE</b>	Blad Page	20
	436	<b>Betonmetselstenen</b> <b>Éléments de maçonnerie en béton</b>	Versie Version	3
	<b>BENOR</b>	<b>FICHE BENOR-FICHE</b>	Datum Date	26/06/2019

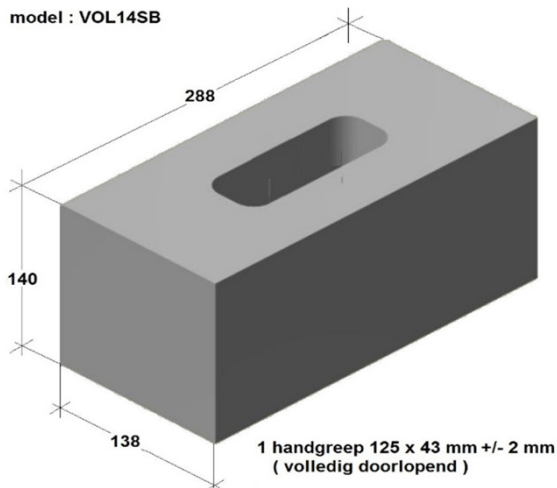
CE volgens NBN EN 771-3

BENOR volgens PTV21-001

code blok	<b>RVOL14SB</b>
categorie (*)	I
berekend metselwerk	

kwaliteitsklasse	<b>15 / 1,9</b>
soort metselwerk	<b>A2 (C/D)</b>
binnen-,buiten- en grondmetselwerk	

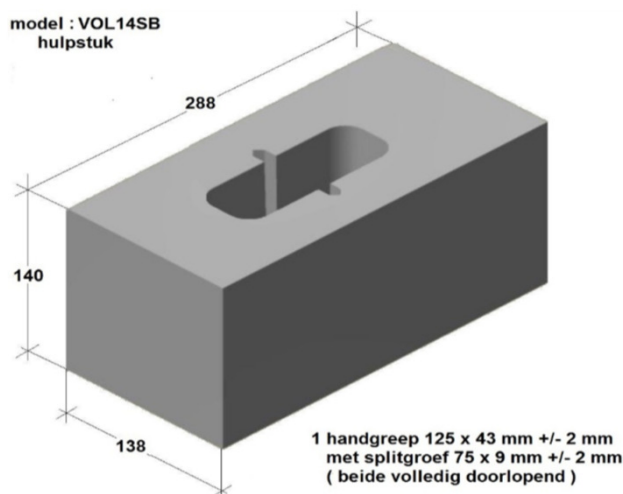
model : VOL14SB

**MAAT- EN VORMKENMERKEN**

afmetingen

(L x w x h (mm))

handelsmaten	290	x	140	x	140
fabricagematen (*)	288	x	138	x	140
coördinatie maten (*)	300	x	150	x	150
maatafwijkkingsklasse (*)	D2				
model	VOL14SB	vorm (*)	Groep 1		
vlakheid van de zichtvlakken	NPD				

model : VOL14SB  
hulpstuk**EIGENSCHAPPEN**

uiterlijk	grijs, effen en vlak	
genormaliseerde gemiddelde druksterkte	$f_b$ (N/mm <sup>2</sup> )	15
gemiddelde druksterkte ( $\perp$ ) (*)	$f_m$ (N/mm <sup>2</sup> )	13,51
gemiddelde bruto droge volumemassa (*)	kg/m <sup>3</sup>	1825
toelaatbare afwijking (*)		1775 / 1870
minimale individuele bruto droge vol.mas. (*)	kg/m <sup>3</sup>	1750
bruto droge volumemassa 90/90	kg/m <sup>3</sup>	1880
gemiddelde warmtegeleidingscoëff. $\lambda_{10,dry}$ (*)	W/m.K	NPD
warmtegeleidingscoëff. 90/90 $\lambda_{10,dry,90/90}$	W/m.K	/
alle warmtegeleidingscoëfficiënten bepaald volgens model : /		
wateropsorping door capillariteit (*)	g/m <sup>2</sup> s	<6
vochtgedrag (*)	mm/m	<0,45
vorstbestandheid NBN B15-231 (*)	Voldoet	
afschuifhechtsterkte (*)	N/mm <sup>2</sup>	0,15
brandreactie (*)	klasse	A1
waterdampdoorlatendheid (*)	$\mu$	5/15
	methode : tabelwaarde	
	methode : tabelwaarde	

(\*) essentieel kenmerk dat door de fabrikant onder de CE-markering wordt verklaard in zijn Prestatieverklaring (DoP)

**PRAKTISCHE INFORMATIE (buiten het Benor-merk)**

stuks/laag	24
hulpstukken/laag	4
lagen/pak	6
stuks/pak	144
kleur omsnoering	groen
gewicht per steen / per pak (kg)	10,3 / 1483

brandwerendheid NBN EN 1996-1-2 ANB(2012) tabel N.B.3.1 en 3.2

scheidingswand	niet-dragend	dragend
	EI (minuten)	REI (minuten)
zonder gipsbepleistering	120	120
2-zijdige gipsbepleistering	180	120
↓ minimaal 10 mm		

HENLOTON NV

T : +32 (0)9 355 59 95

RPR GENT BTW BE 0426.491.776

Lozen Boer 12

B-9080 LOCHRISTI-Zeveneken

E : info@vandenhendebeton.be

KBC BANK NV : BIC : KREDBEBB

W : www.henlotoN.be

IBAN : BE47 4425 0133 0180