


| | | | | |
|---|--------------------------------|--|-------------------|------------|
|  NV HENLOTION | BB 001 AB 001 | ANNEXE BENOR-BIJLAGE | Blad Page | 19 |
| | 436 | Betonmetselstenen Eléments de maçonnerie en béton | Versie Version | 2 |
| | BENOR | FICHE BENOR-FICHE | Datum Date | 26/06/2019 |

CE volgens NBN EN 771-3

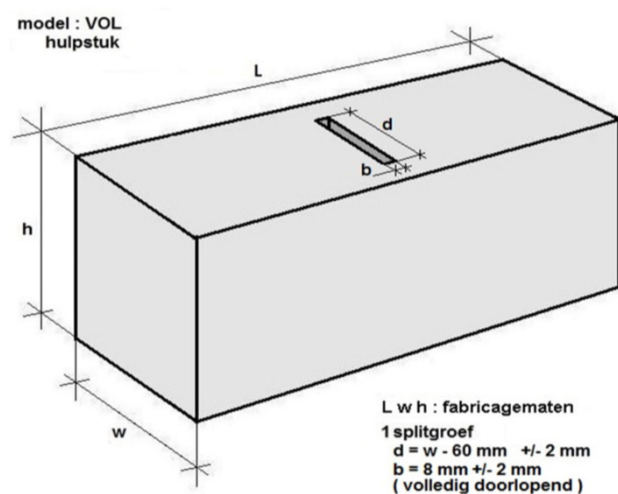
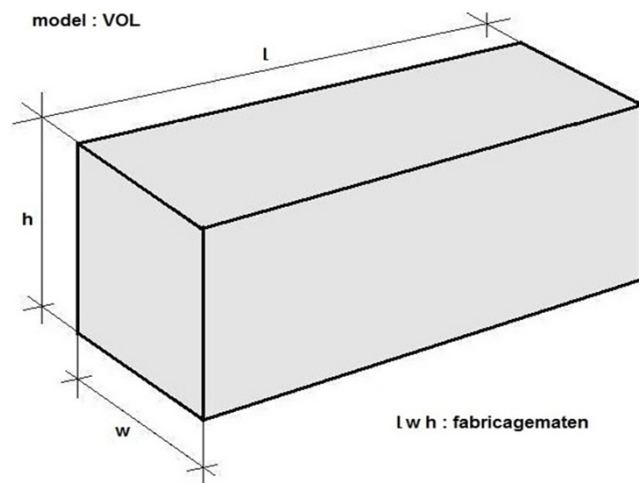
BENOR volgens PTV21-001

| | |
|---------------|-----------------|
| code blok | RVOL09SB |
| categorie (*) | I |

berekend metselwerk

| | |
|------------------|-----------------|
| kwaliteitsklasse | 15 / 2,2 |
| soort metselwerk | A2 (C/D) |

binnen-,buiten- en grondmetselwerk

**MAAT- EN VORMKENMERKEN**

| | | | | | |
|------------------------------|------------------|----------|---------|---|-----|
| afmetingen | (L x w x h (mm)) | | | | |
| handelsmaten | 290 | x | 90 | x | 140 |
| fabricagematen (*) | 288 | x | 88 | x | 140 |
| coördinatie maten (*) | 300 | x | 100 | x | 150 |
| maatafwijkkingsklasse (*) | D2 | | | | |
| model | VOL | vorm (*) | Groep 1 | | |
| vlakheid van de zichtvlakken | NPD | | | | |

EIGENSCHAPPEN

| | | |
|---|----------------------------|-------------|
| uiterlijk | grijs, effen en vlak | |
| genormaliseerde gemiddelde druksterkte | f_b (N/mm ²) | 15 |
| gemiddelde druksterkte (\perp) (*) | f_m (N/mm ²) | 12,40 |
| gemiddelde bruto droge volumemassa (*) | kg/m ³ | 2100 |
| toelaatbare afwijking (*) | | 2050 / 2175 |
| minimale individuele bruto droge vol.mas. (*) | kg/m ³ | 2025 |
| bruto droge volumemassa 90/90 | kg/m ³ | 2175 |
| gemiddelde warmtegeleidingscoëff. $\lambda_{10,dry}$ (*) | W/m.K | 1,11 |
| warmtegeleidingscoëff. 90/90 $\lambda_{10,dry,90/90}$ | W/m.K | 1,30 |
| alle warmtegeleidingscoëfficiënten bepaald volgens model : S1 | | |
| wateropsorping door capillariteit (*) | g/m ² s | <6 |
| vochtgedrag (*) | mm/m | <0,45 |
| vorstbestandheid NBN B15-231 (*) | Voldoet | |
| afschuifhechtsterkte (*) | N/mm ² | 0,15 |
| brandreactie (*) | klasse | A1 |
| waterdampdoorlatendheid (*) | μ | 5/15 |
| | methode : | tabelwaarde |

(*) essentieel kenmerk dat door de fabrikant onder de CE-markering wordt verklaard in zijn Prestatieverklaring (DoP)

PRAKTISCHE INFORMATIE (buiten het Benor-merk)

| | |
|----------------------------------|------------|
| stuks/laag | 39 |
| hulpstukken/laag | 1 |
| lagen/pak | 6 |
| stuks/pak | 234 |
| kleur omsnoering | groen |
| gewicht per steen / per pak (kg) | 7,7 / 1802 |

brandwerendheid NBN EN 1996-1-2 ANB(2012) tabel N.B.3.1 en 3.2

| | | |
|---|--------------|---------------|
| scheidingswand | niet-dragend | dragend |
| | El (minuten) | REI (minuten) |
| zonder gipsbepleistering | 60 | 60 |
| 2-zijdige gipsbepleistering ↓ minimaal 10 mm | 90 | 60 |

HENLOTION NV

T : +32 (0)9 355 59 95

RPR GENT BTW BE 0426.491.776

Lozen Boer 12

B-9080 LOCHRISTI-Zeveneken

E : info@vandenhendebeton.be

KBC BANK NV : BIC : KREDBEBB

W : www.henlotion.be

IBAN : BE47 4425 0133 0180