 NV HENLOTON	BB 001 AB 001	ANNEXE BENOR-BIJLAGE	Blad Page	34
	436	Betonmetselstenen Éléments de maçonnerie en béton	Versie Version	3
	BENOR	FICHE BENOR-FICHE	Datum Date	26/06/2019

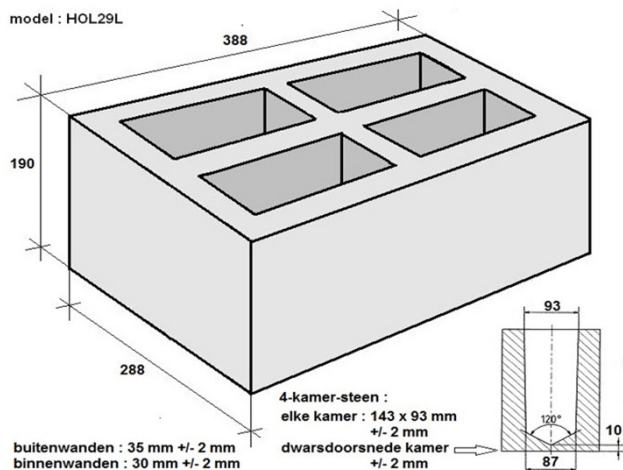
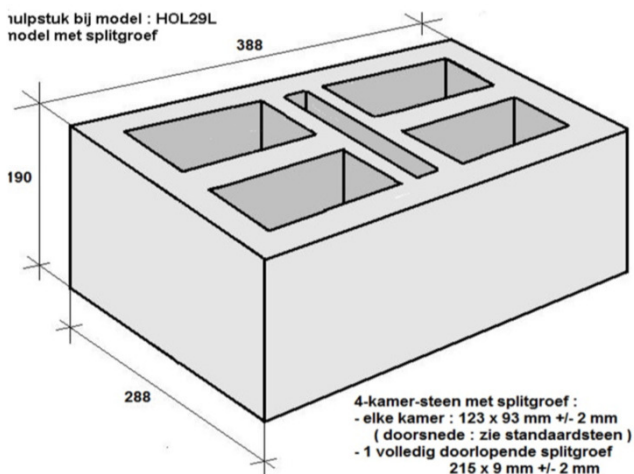
CE volgens NBN EN 771-3

BENOR volgens PTV21-001

code blok	RHOL29L
categorie (*)	I
berekend metselwerk	

kwaliteitsklasse	10 / 1,4
soort metselwerk	A2 (C/D)
binnen-,buiten- en grondmetselwerk	

model : HOL29L

hulpstuk bij model : HOL29L
nodel met splitgroef**MAAT- EN VORMKENMERKEN**

afmetingen

(L x w x h (mm))

handelsmaten	390	x	290	x	190
fabricagematen (*)	388	x	288	x	190
coördinatie maten (*)	400	x	300	x	200
maatafwijkkingsklasse (*)	D2				
model	HOL29L	vorm (*)	Groep 2		
vlakheid van de zichtvlakken	NPD				

EIGENSCHAPPENuiterlijk **grijs, effen en vlak**

genormaliseerde gemiddelde druksterkte	f_b (N/mm ²)	10
gemiddelde druksterkte (\perp) (*)	f_m (N/mm ²)	9,35
gemiddelde bruto droge volumemassa (*)	kg/m ³	1375
toelaatbare afwijking (*)		1330 / 1400
minimale individuele bruto droge vol.mas. (*)	kg/m ³	1310
bruto droge volumemassa 90/90	kg/m ³	1425
gemiddelde warmtegeleidingscoëff. $\lambda_{10,dry}$ (*)	W/m.K	NPD
warmtegeleidingscoëff. 90/90 $\lambda_{10,dry,90/90}$	W/m.K	/
alle warmtegeleidingscoëfficiënten bepaald volgens model : /		
wateropsorping door capillariteit (*)	g/m ² s	<6
vochtgedrag (*)	mm/m	<0,45
vorstbestandheid NBN B15-231 (*)		Voldoet
afschuifhectsterkte (*)	N/mm ²	0,15
brandreactie (*)	klasse	A1
waterdampdoorlatendheid (*)	μ	5/15
	methode :	tabelwaarde
	methode :	tabelwaarde

(*) essentieel kenmerk dat door de fabrikant onder de CE-markering wordt verklaard in zijn Prestatieverklaring (DoP)

PRAKTISCHE INFORMATIE (buiten het Benor-merk)

stuks/laag	9
hulpstukken/laag	1
lagen/pak	5
stuks/pak	45
kleur omsnoering	groen
gewicht per steen / per pak (kg)	28,9 / 1301

brandwerendheid NBN EN 1996-1-2 ANB(2012) tabel N.B.3.1 en 3.2

scheidingswand	niet-dragend	dragend
	El (minuten)	REI (minuten)
zonder gipsbepleistering	240	240
2-zijdige gipsbepleistering	240	240
	↓ minimaal 10 mm	

HENLOTON NV

T : +32 (0)9 355 59 95

RPR GENT BTW BE 0426.491.776

Lozen Boer 12

B-9080 LOCHRISTI-Zeveneken

E : info@vandenhendebeton.be

KBC BANK NV : BIC : KREDBEBB

W : www.henloto.be

IBAN : BE47 4425 0133 0180