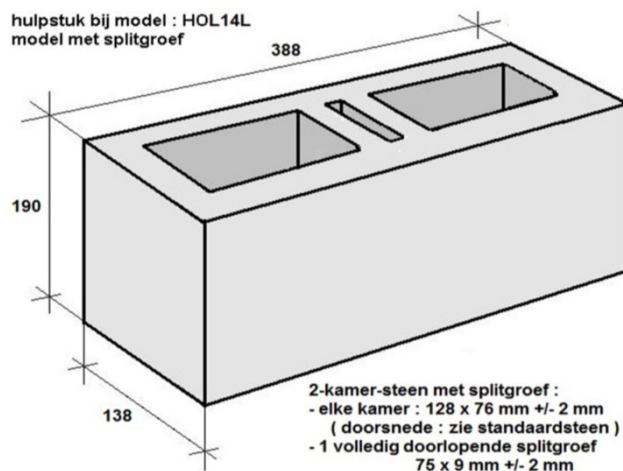
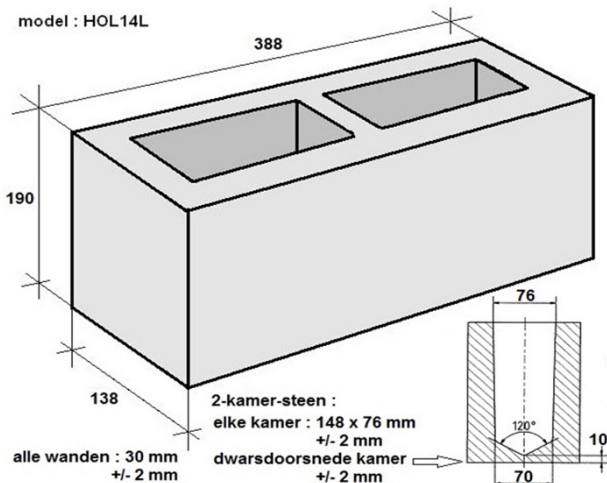
 <b>NV HENLOTON</b>	<b>BB 001</b> <b>AB 001</b>	<b>ANNEXE BENOR-BIJLAGE</b>	Blad Page	32
	<b>436</b>	<b>Betonmetselstenen</b> <b>Eléments de maçonnerie en béton</b>	Versie Version	2
	<b>BENOR</b>	<b>FICHE BENOR-FICHE</b>	Datum Date	26/06/2019

CE volgens NBN EN 771-3

BENOR volgens PTV21-001

code blok	<b>RHOL14L</b>
categorie (*)	I
berekend metselwerk	

kwaliteitsklasse	<b>12 / 1,4</b>
soort metselwerk	<b>A2 (C/D)</b>
binnen-,buiten- en grondmetselwerk	

**MAAT- EN VORMKENMERKEN**

## afmetingen

(L x w x h (mm))

handelsmaten	390	x	140	x	190
fabricagematen (*)	388	x	138	x	190
coördinatie maten (*)	400	x	150	x	200
maatafwijkkingsklasse (*)	D2				
model	HOL14L	vorm (*)	Groep 2		
vlakheid van de zichtvlakken	NPD				

**EIGENSCHAPPEN**uiterlijk **grijs, effen en vlak**

genormaliseerde gemiddelde druksterkte	$f_b$ (N/mm <sup>2</sup> )	12
gemiddelde druksterkte ( $\perp$ ) (*)	$f_m$ (N/mm <sup>2</sup> )	9,52
gemiddelde bruto droge volumemassa (*)	kg/m <sup>3</sup>	1375
toelaatbare afwijking (*)		1340 / 1400
minimale individuele bruto droge vol.mas. (*)	kg/m <sup>3</sup>	1325
bruto droge volumemassa 90/90	kg/m <sup>3</sup>	1400
gemiddelde warmtegeleidingscoëff. $\lambda_{10,dry}$ (*)	W/m.K	NPD
warmtegeleidingscoëff. 90/90 $\lambda_{10,dry,90/90}$	W/m.K	/
alle warmtegeleidingscoëfficiënten bepaald volgens model : /		
wateropsorping door capillariteit (*)	g/m <sup>2</sup> s	<6
vochtgedrag (*)	mm/m	<0,45
vorstbestandheid NBN B15-231 (*)		Voldoet
afschuifhechtsterkte (*)	N/mm <sup>2</sup>	0,15
brandreactie (*)	klasse	A1
waterdampdoorlatendheid (*)	$\mu$	5/15
	methode :	tabelwaarde
	methode :	tabelwaarde

(\*) essentieel kenmerk dat door de fabrikant onder de CE-markering wordt verklaard in zijn Prestatieverklaring (DoP)

**PRAKTISCHE INFORMATIE (buiten het Benor-merk)**

stuks/laag	16
hulpstukken/laag	1
lagen/pak	6
stuks/pak	96
kleur omsnoering	groen
gewicht per steen / per pak (kg)	13,8 / 1325

**brandwerendheid NBN EN 1996-1-2 ANB(2012) tabel N.B.3.1 en 3.2**

scheidingswand	niet-dragend	dragend
	El (minuten)	REI (minuten)
zonder gipsbepleistering	90	90
2-zijdige gipsbepleistering	120	120
	↓ minimaal 10 mm	

**HENLOTON NV**

T : +32 (0)9 355 59 95

RPR GENT BTW BE 0426.491.776

Lozen Boer 12

B-9080 LOCHRISTI-Zeveneken

E : info@vandenhendebeton.be

KBC BANK NV : BIC : KREDBEBB

W : www.henlotoN.be

IBAN : BE47 4425 0133 0180