 NV HENLOTION	BB 001 AB 001	ANNEXE BENOR-BIJLAGE	Blad Page	6
	436	Betonmetselstenen Éléments de maçonnerie en béton	Versie Version	3
	BENOR	FICHE BENOR-FICHE	Datum Date	26/06/2019

CE volgens NBN EN 771-3

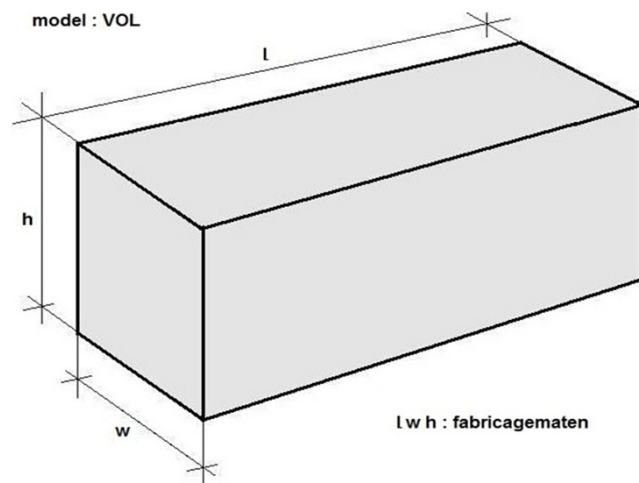
BENOR volgens PTV21-001

code blok	GMINI09
categorie (*)	I

berekend metselwerk

kwaliteitsklasse	25 / 2,2
soort metselwerk	A2 (C/D)

binnen-,buiten- en grondmetselwerk

**MAAT- EN VORMKENMERKEN**

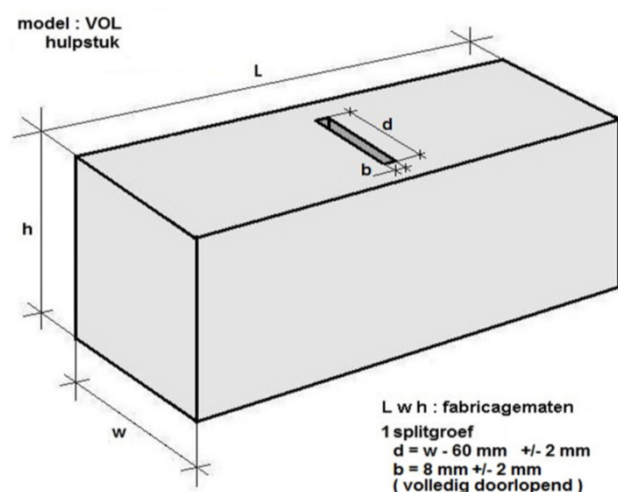
afmetingen

(L x w x h (mm))

handelsmaten	290	x	90	x	190
fabricagematen (*)	288	x	88	x	190
coördinatiematen (*)	300	x	100	x	200
maatafwijkkingsklasse (*)	D2				
model	VOL	vorm (*)	Groep 1		
vlakheid van de zichtvlakken	NPD				

EIGENSCHAPPENuiterlijk **grijs, effen en vlak**

genormaliseerde gemiddelde druksterkte	f_b (N/mm ²)	25
gemiddelde druksterkte (\perp) (*)	f_m (N/mm ²)	18,38
gemiddelde bruto droge volumemassa (*)	kg/m ³	2150
toelaatbare afwijking (*)		2065 / 2200
minimale individuele bruto droge vol.mas. (*)	kg/m ³	2100
bruto droge volumemassa 90/90	kg/m ³	2210
gemiddelde warmtegeleidingscoëff. $\lambda_{10,dry}$ (*)	W/m.K	1,18
warmtegeleidingscoëff. 90/90 $\lambda_{10,dry,90/90}$	W/m.K	1,36
alle warmtegeleidingscoëfficiënten bepaald volgens model : S1		
wateropsorping door capillariteit (*)	g/m ² s	<6
vochtgedrag (*)	mm/m	<0,45
vorstbestandheid NBN B15-231 (*)		Voldoet
afschuifhechtsterkte (*)	N/mm ²	0,15
brandreactie (*)	klasse	A1
waterdampdoorlatendheid (*)	μ	5/15
	methode :	tabelwaarde



(*) essentieel kenmerk dat door de fabrikant onder de CE-markering wordt verklaard in zijn Prestatieverklaring (DoP)

PRAKTISCHE INFORMATIE (buiten het Benor-merk)

stuks/laag	36
hulpstukken/laag	1
lagen/pak	4
stuks/pak	144
kleur omsnoering	oranje
gewicht per steen / per pak (kg)	10,3 / 1483

brandwerendheid NBN EN 1996-1-2 ANB(2012) tabel N.B.3.1 en 3.2

scheidingswand	niet-dragend	dragend
	EI (minuten)	REI (minuten)
zonder gipsbepleistering	60	60
2-zijdige gipsbepleistering ↓ minimaal 10 mm	90	60

HENLOTION NV

T : +32 (0)9 355 59 95

RPR GENT BTW BE 0426.491.776

Lozen Boer 12

B-9080 LOCHRISTI-Zeveneken

E : info@vandenhendebeton.be

KBC BANK NV : BIC : KREDBEBB

W : www.henlotion.be

IBAN : BE47 4425 0133 0180