


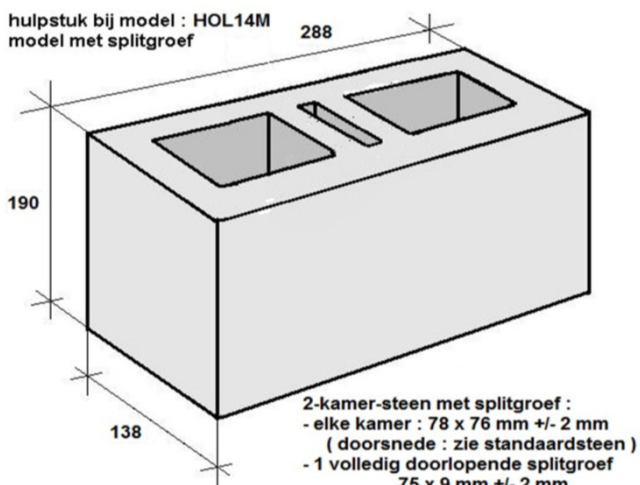
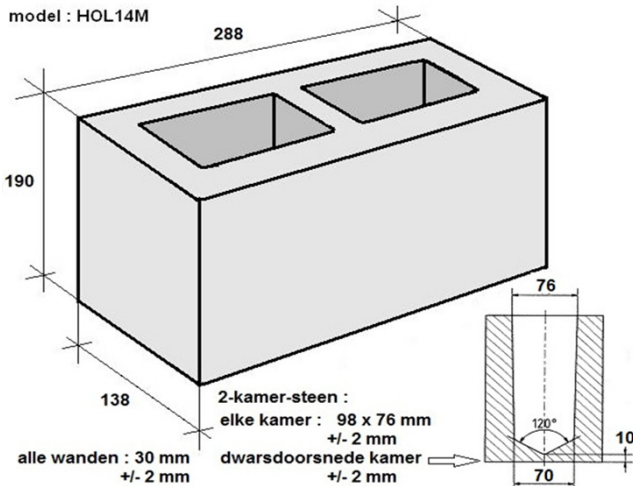
|  |                                |  |                   |            |
|--|--------------------------------|--|-------------------|------------|
| <br><b>NV HENLOTON</b> | <b>BB 001</b><br><b>AB 001</b> | <b>ANNEXE BENOR-BIJLAGE</b>  | Blad<br>Page      | 9          |
|  | <b>436</b>                     | <b>Betonmetselstenen</b><br><b>Eléments de maçonnerie en béton</b> | Versie<br>Version | 3          |
|  | <b>BENOR</b>                   | <b>FICHE BENOR-FICHE</b>   | Datum<br>Date     | 26/06/2019 |

CE volgens NBN EN 771-3

BENOR volgens PTV21-001

|                     |                |
|---------------------|----------------|
| code blok           | <b>GHOL14M</b> |
| categorie (*)       | I              |
| berekend metselwerk |                |

|                                    |                 |
|------------------------------------|-----------------|
| kwaliteitsklasse                   | <b>15 / 1,6</b> |
| soort metselwerk                   | <b>A2 (C/D)</b> |
| binnen-,buiten- en grondmetselwerk |                 |

**MAAT- EN VORMKENMERKEN**

## afmetingen

(L x w x h (mm))

|                              |        |          |         |   |     |
|------------------------------|--------|----------|---------|---|-----|
| handelsmaten                 | 290    | x        | 140     | x | 190 |
| fabricagematen (*)           | 288    | x        | 138     | x | 190 |
| coördinatie maten (*)        | 300    | x        | 150     | x | 200 |
| maatafwijkkingsklasse (*)    | D2     |          |         |   |     |
| model                        | HOL14M | vorm (*) | Groep 2 |   |     |
| vlakheid van de zichtvlakken | NPD    |          |         |   |     |

**EIGENSCHAPPEN**

|  |                            |             |
|--|----------------------------|-------------|
| uiterlijk  | grijs, effen en vlak       |             |
| genormaliseerde gemiddelde druksterkte                       | $f_b$ (N/mm <sup>2</sup> ) | 15          |
| gemiddelde druksterkte ( $\perp$ ) (*)                       | $f_m$ (N/mm <sup>2</sup> ) | 11,90       |
| gemiddelde bruto droge volumemassa (*)                       | kg/m <sup>3</sup>          | 1450        |
| toelaatbare afwijking (*)                                    |                            | 1420 / 1490 |
| minimale individuele bruto droge vol.mas. (*)                | kg/m <sup>3</sup>          | 1400        |
| bruto droge volumemassa 90/90                                | kg/m <sup>3</sup>          | 1490        |
| gemiddelde warmtegeleidingscoëff. $\lambda_{10,dry}$ (*)     | W/m.K                      | NPD         |
| warmtegeleidingscoëff. 90/90 $\lambda_{10,dry,90/90}$        | W/m.K                      | /           |
| alle warmtegeleidingscoëfficiënten bepaald volgens model : / |                            |             |
| wateropsorping door capillariteit (*)                        | g/m <sup>2</sup> s         | <6          |
| vochtgedrag (*)  | mm/m                       | <0,45       |
| vorstbestandheid NBN B15-231 (*)                             | Voldoet                    |             |
| afschuifhechtsterkte (*)                                     | N/mm <sup>2</sup>          | 0,15        |
| brandreactie (*)   | klasse                     | A1          |
| waterdampdoorlatendheid (*)                                  | $\mu$                      | 5/15        |
|  | methode :                  | tabelwaarde |
|  | methode :                  | tabelwaarde |

(\*) essentieel kenmerk dat door de fabrikant onder de CE-markering wordt verklaard in zijn Prestatieverklaring (DoP)

**PRAKTISCHE INFORMATIE (buiten het Benor-merk)**

|                                  |             |
|----------------------------------|-------------|
| stuks/laag                       | 24          |
| hulpstukken/laag                 | 1           |
| lagen/pak                        | 6           |
| stuks/pak                        | 144         |
| kleur omsnoering                 | oranje      |
| gewicht per steen / per pak (kg) | 11,4 / 1642 |

**brandwerendheid NBN EN 1996-1-2 ANB(2012) tabel N.B.3.1 en 3.2**

|                             |              |               |
|-----------------------------|--------------|---------------|
| scheidingswand              | niet-dragend | dragend       |
|                             | El (minuten) | REI (minuten) |
| zonder gipsbepleistering    | 90           | 90            |
| 2-zijdige gipsbepleistering | 120          | 120           |
| ↓ minimaal 10 mm            |              |               |

**HENLOTON NV**

T : +32 (0)9 355 59 95

RPR GENT BTW BE 0426.491.776

Lozen Boer 12

B-9080 LOCHRISTI-Zeveneken

E : info@vandenhendebeton.be

KBC BANK NV : BIC : KREDBEBB

W : www.henloto.be

IBAN : BE47 4425 0133 0180