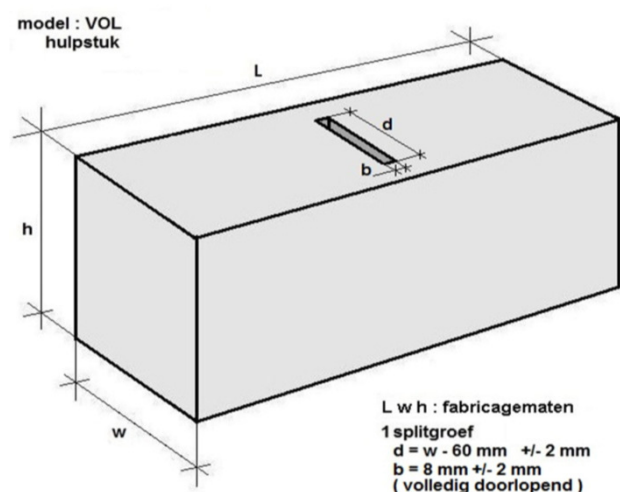
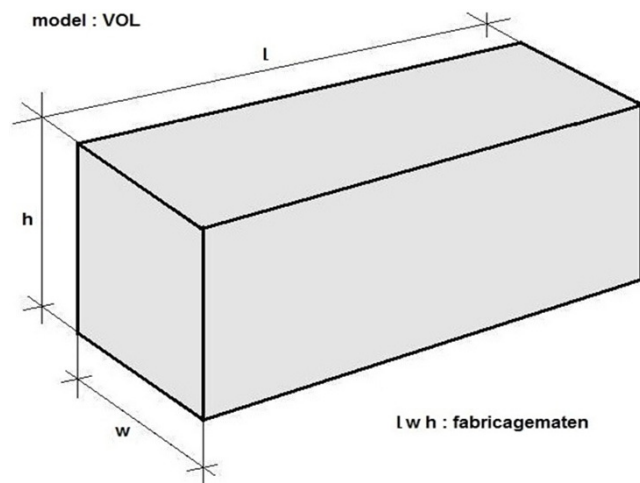
 NV HENLOTION	BB 001 AB 001	ANNEXE BENOR-BIJLAGE	Blad Page	37
	436	Betonmetselstenen Éléments de maçonnerie en béton	Versie Version	3
	BENOR	FICHE BENOR-FICHE	Datum Date	26/06/2019

CE volgens NBN EN 771-3

BENOR volgens PTV21-001

code blok	FAVOL19L	kwaliteitsklasse	6 / 1,4
categorie (*)	I	soort metselwerk	B2
berekend metselwerk		zichtbaar blijvend binnenmetselwerk	

**MAAT- EN VORMKENMERKEN**

afmetingen	(L x w x h (mm))		
handelsmaten	390	x	190
fabricagematen (*)	388	x	188
coördinatie maten (*)	400	x	200
maatafwijkkingsklasse (*)	D2		
model	VOL	vorm (*)	Groep 1
vlakheid van de zichtvlakken	Voldoet		

EIGENSCHAPPEN

uiterlijk	grijs, vlak en gekit (korrel 5mm)	
genormaliseerde gemiddelde druksterkte	f_b (N/mm ²)	6
gemiddelde druksterkte (\perp) (*)	f_m (N/mm ²)	5,26
gemiddelde bruto droge volumemassa (*)	kg/m ³	1225
toelaatbare afwijking (*)		1190 / 1290
minimale individuele bruto droge vol.mas. (*)	kg/m ³	1175
bruto droge volumemassa 90/90	kg/m ³	1310
gemiddelde warmtegeleidingscoëff. $\lambda_{10,dry}$ (*)	W/m.K	0,40
warmtegeleidingscoëff. 90/90 $\lambda_{10,dry,90/90}$	W/m.K	0,43
alle warmtegeleidingscoëfficiënten bepaald volgens model : S1		
wateropsorping door capillariteit (*)	g/m ² s	NPD
vochtgedrag (*)	mm/m	<0,65
vorstbestandheid NBN B15-231 (*)	niet bloot te stellen	
afschuifhechtsterkte (*)	N/mm ²	0,15
brandreactie (*)	klasse	A1
waterdampdoorlatendheid (*)	μ	5/15
	methode :	tabelwaarde
	methode :	tabelwaarde

(*) essentieel kenmerk dat door de fabrikant onder de CE-markering wordt verklaard in zijn Prestatieverklaring (DoP)

PRAKTISCHE INFORMATIE (buiten het Benor-merk)

stuks/laag	12
hulpstukken/laag	1
lagen/pak	6
stuks/pak	72
kleur omsnoering	oranje+groen
gewicht per steen / per pak (kg)	16,5 / 1188

brandwerendheid NBN EN 1996-1-2 ANB(2012) tabel N.B.3.1 en 3.2

scheidingswand	niet-dragend	dragend
	EI (minuten)	REI (minuten)
zonder gipsbepleistering	240	240
2-zijdige gipsbepleistering	240	240
↓ minimaal 10 mm		

HENLOTION NV

T : +32 (0)9 355 59 95

RPR GENT BTW BE 0426.491.776

Lozen Boer 12

B-9080 LOCHRISTI-Zeveneken

E : info@vandenhendebeton.be

KBC BANK NV : BIC : KREDBEBB

W : www.henlotion.be

IBAN : BE47 4425 0133 0180