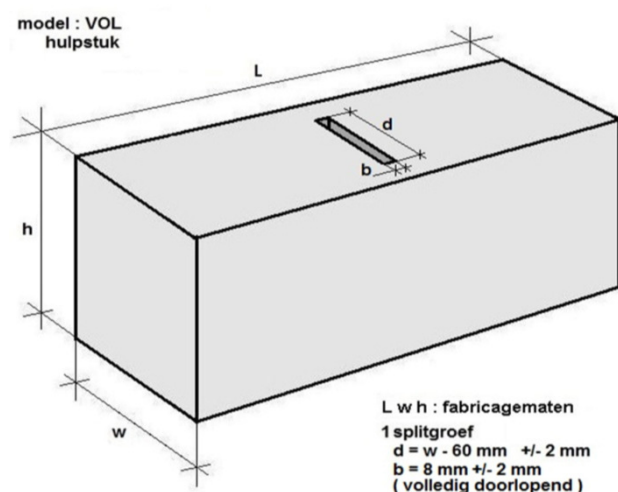
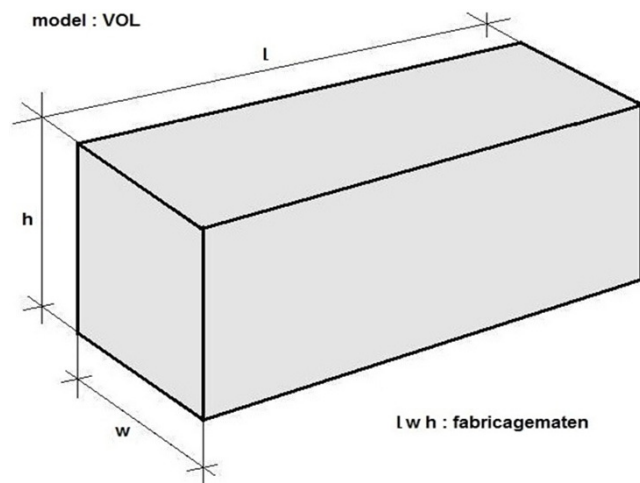
 <b>NV HENLOTION</b>	<b>BB 001</b> <b>AB 001</b>	<b>ANNEXE BENOR-BIJLAGE</b>	Blad Page	35
	<b>436</b>	<b>Betonmetselstenen</b> <b>Eléments de maçonnerie en béton</b>	Versie Version	3
	<b>BENOR</b>	<b>FICHE BENOR-FICHE</b>	Datum Date	26/06/2019

CE volgens NBN EN 771-3

BENOR volgens PTV21-001

code blok	<b>FAVOL09L</b>	kwaliteitsklasse	<b>6 / 1,4</b>
categorie (*)	<b>I</b>	soort metselwerk	<b>B2</b>
berekend metselwerk		zichtbaar blijvend binnenmetselwerk	

**MAAT- EN VORMKENMERKEN**

afmetingen	(L x w x h (mm))				
handelsmaten	390	x	90	x	190
fabricagematen (*)	388	x	88	x	190
coördinatie maten (*)	400	x	100	x	200
maatafwijkkingsklasse (*)	<b>D2</b>				
model	<b>VOL</b>	vorm (*)	<b>Groep 1</b>		
vlakheid van de zichtvlakken	<b>Voldoet</b>				

**EIGENSCHAPPEN**

uiterlijk	<b>grijs, vlak en gekit (korrel 5mm)</b>	
genormaliseerde gemiddelde druksterkte	$f_b$ (N/mm <sup>2</sup> )	<b>6</b>
gemiddelde druksterkte ( $\perp$ ) (*)	$f_m$ (N/mm <sup>2</sup> )	<b>4,48</b>
gemiddelde bruto droge volumemassa (*)	kg/m <sup>3</sup>	<b>1225</b>
toelaatbare afwijking (*)		<b>1190</b> / <b>1290</b>
minimale individuele bruto droge vol.mas. (*)	kg/m <sup>3</sup>	<b>1175</b>
bruto droge volumemassa 90/90	kg/m <sup>3</sup>	<b>1310</b>
gemiddelde warmtegeleidingscoëff. $\lambda_{10,dry}$ (*)	W/m.K	<b>0,40</b>
warmtegeleidingscoëff. 90/90 $\lambda_{10,dry,90/90}$	W/m.K	<b>0,43</b>
alle warmtegeleidingscoëfficiënten bepaald volgens model : S1		
wateropsorping door capillariteit (*)	g/m <sup>2</sup> s	<b>NPD</b>
vochtgedrag (*)	mm/m	<b>&lt;0,65</b>
vorstbestandheid NBN B15-231 (*)	<b>niet bloot te stellen</b>	
afschuifhechtsterkte (*)	N/mm <sup>2</sup>	<b>0,15</b>
brandreactie (*)	klasse	<b>A1</b>
waterdampdoorlatendheid (*)	$\mu$	<b>5/15</b>
	methode : tabelwaarde	

(\*) essentieel kenmerk dat door de fabrikant onder de CE-markering wordt verklaard in zijn Prestatieverklaring (DoP)

**PRAKTISCHE INFORMATIE (buiten het Benor-merk)**

stuks/laag	<b>26</b>
hulpstukken/laag	<b>1</b>
lagen/pak	<b>5</b>
stuks/pak	<b>130</b>
kleur omsnoering	<b>oranje+groen</b>
gewicht per steen / per pak (kg)	<b>7,7</b> / <b>1001</b>

**brandwerendheid NBN EN 1996-1-2 ANB(2012) tabel N.B.3.1 en 3.2**

scheidingswand	niet-dragend	dragend
	El (minuten)	REI (minuten)
zonder gipsbepleistering	<b>60</b>	<b>60</b>
2-zijdige gipsbepleistering	<b>90</b>	<b>60</b>
↓ minimaal 10 mm		

**HENLOTION NV**

T : +32 (0)9 355 59 95

RPR GENT BTW BE 0426.491.776

Lozen Boer 12

B-9080 LOCHRISTI-Zeveneken

E : info@vandenhendebeton.be

KBC BANK NV : BIC : KREDBEBB

W : www.henlotion.be

IBAN : BE47 4425 0133 0180