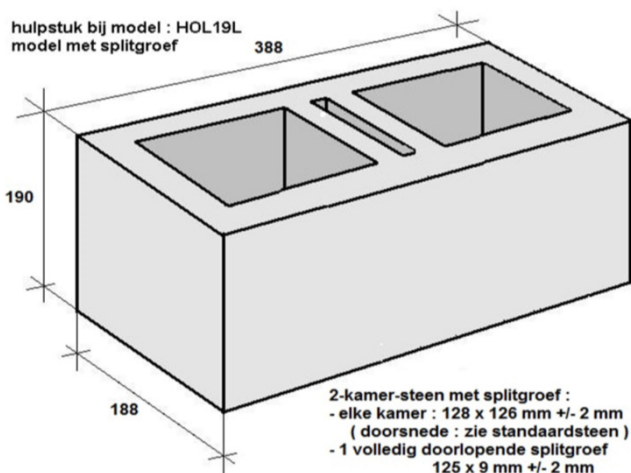
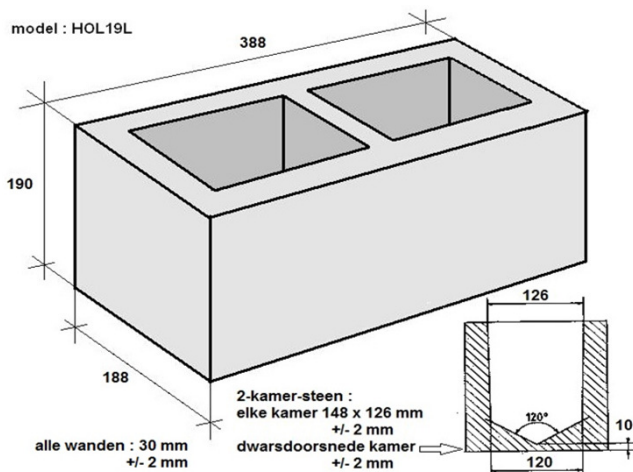
 <b>NV HENLOTON</b>	<b>BB 001</b> <b>AB 001</b>	<b>ANNEXE BENOR-BIJLAGE</b>	Blad Page	46
	<b>436</b>	<b>Betonmetselstenen</b> <b>Éléments de maçonnerie en béton</b>	Versie Version	1
	<b>BENOR</b>	<b>FICHE BENOR-FICHE</b>	Datum Date	26/06/2019

CE volgens NBN EN 771-3

BENOR volgens PTV21-001

code blok	<b>FAHOL19L</b>	kwaliteitsklasse	<b>3 / 0,8</b>
categorie (*)	<b>I</b>	soort metselwerk	<b>B2</b>
berekend metselwerk		zichtbaar blijvend binnenmetselwerk	

**MAAT- EN VORMKENMERKEN**

afmetingen	(L x w x h (mm))		
handelsmaten	390	x	190
fabricagematen (*)	388	x	188
coördinatie maten (*)	400	x	200
maatafwijkkingsklasse (*)	<b>D2</b>		
model	<b>HOL19L</b>	vorm (*)	<b>Groep 2</b>
vlakheid van de zichtvlakken	<b>Voldoet</b>		

**EIGENSCHAPPEN**

uiterlijk	<b>grijs, vlak en gekit (korrel 5mm)</b>	
genormaliseerde gemiddelde druksterkte	$f_b$ (N/mm <sup>2</sup> )	<b>3</b>
gemiddelde druksterkte ( $\perp$ ) (*)	$f_m$ (N/mm <sup>2</sup> )	<b>2,63</b>
gemiddelde bruto droge volumemassa (*)	kg/m <sup>3</sup>	<b>750</b>
toelaatbare afwijking (*)		<b>700</b> / <b>800</b>
minimale individuele bruto droge vol.mas. (*)	kg/m <sup>3</sup>	<b>675</b>
bruto droge volumemassa 90/90	kg/m <sup>3</sup>	<b>825</b>
gemiddelde warmtegeleidingscoëff. $\lambda_{10,dry}$ (*)	W/m.K	<b>NPD</b>
warmtegeleidingscoëff. 90/90 $\lambda_{10,dry,90/90}$	W/m.K	<b>/</b>
alle warmtegeleidingscoëfficiënten bepaald volgens model : /		
wateropsorping door capillariteit (*)	g/m <sup>2</sup> s	<b>NPD</b>
vochtgedrag (*)	mm/m	<b>&lt;0,65</b>
vorstbestandheid NBN B15-231 (*)		<b>niet bloot te stellen</b>
afschuifhechsterkte (*)	N/mm <sup>2</sup>	<b>0,15</b>
brandreactie (*)	klasse	<b>A1</b>
waterdampdoorlatendheid (*)	$\mu$	<b>5/15</b>
	methode :	tabelwaarde
	methode :	tabelwaarde

(\*) essentieel kenmerk dat door de fabrikant onder de CE-markering wordt verklaard in zijn Prestatieverklaring (DoP)

**PRAKTISCHE INFORMATIE (buiten het Benor-merk)**

stuks/laag	<b>12</b>
hulpstukken/laag	<b>1</b>
lagen/pak	<b>6</b>
stuks/pak	<b>72</b>
kleur omsnoering	<b>oranje+groen</b>
gewicht per steen / per pak (kg)	<b>10,3</b> / <b>742</b>

brandwerendheid NBN EN 1996-1-2 ANB(2012) tabel N.B.3.1 en 3.2

scheidingswand	niet-dragend	dragend
	El (minuten)	REI (minuten)
zonder gipsbepleistering	<b>180</b>	<b>180</b>
2-zijdige gipsbepleistering	<b>180</b>	<b>180</b>
↓ minimaal 10 mm		

**HENLOTON NV**

T : +32 (0)9 355 59 95

RPR GENT BTW BE 0426.491.776

Lozen Boer 12

B-9080 LOCHRISTI-Zeveneken

E : info@vandenhendebeton.be

KBC BANK NV : BIC : KREDBEBB

W : www.henlotoN.be

IBAN : BE47 4425 0133 0180