


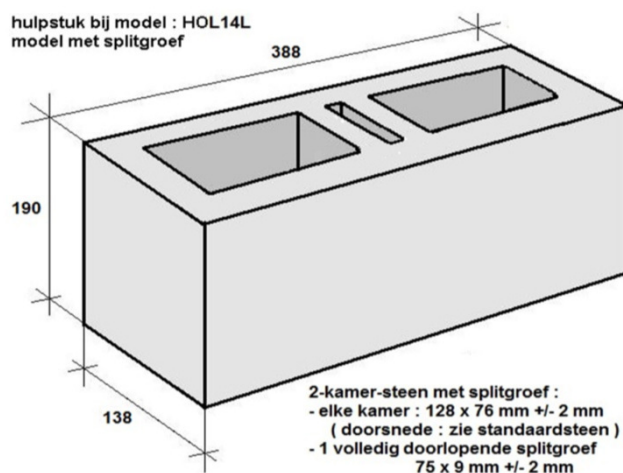
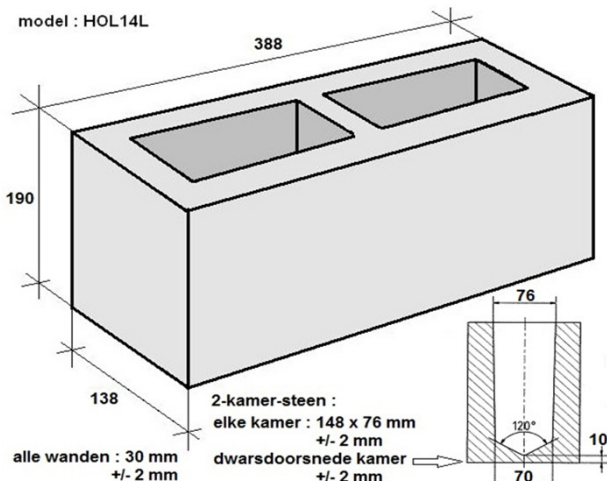
| | | | | |
|--|--------------------------------|--|-------------------|------------|
|  NV HENLOTON | BB 001 AB 001 | ANNEXE BENOR-BIJLAGE | Blad Page | 45 |
| | 436 | Betonmetselstenen Eléments de maçonnerie en béton | Versie Version | 1 |
| | BENOR | FICHE BENOR-FICHE | Datum Date | 26/06/2019 |

CE volgens NBN EN 771-3

BENOR volgens PTV21-001

| | |
|---------------------|-----------------|
| code blok | FAHOL14L |
| categorie (*) | I |
| berekend metselwerk | |

| | |
|-------------------------------------|----------------|
| kwaliteitsklasse | 4 / 0,9 |
| soort metselwerk | B2 |
| zichtbaar blijvend binnenmetselwerk | |

**MAAT- EN VORMKENMERKEN**

afmetingen

(L x w x h (mm))

| | | | | | |
|------------------------------|---------|----------|---------|---|-----|
| handelsmaten | 390 | x | 140 | x | 190 |
| fabricagematen (*) | 388 | x | 138 | x | 190 |
| coördinatie maten (*) | 400 | x | 150 | x | 200 |
| maatafwijkkingsklasse (*) | D2 | | | | |
| model | HOL14L | vorm (*) | Groep 2 | | |
| vlakheid van de zichtvlakken | Voldoet | | | | |

EIGENSCHAPPEN

| | | |
|--|-----------------------------------|-------------|
| uiterlijk | grijs, vlak en gekit (korrel 5mm) | |
| genormaliseerde gemiddelde druksterkte | f_b (N/mm ²) | 4 |
| gemiddelde druksterkte (\perp) (*) | f_m (N/mm ²) | 3,23 |
| gemiddelde bruto droge volumemassa (*) | kg/m ³ | 850 |
| toelaatbare afwijking (*) | | 800 / 900 |
| minimale individuele bruto droge vol.mas. (*) | kg/m ³ | 775 |
| bruto droge volumemassa 90/90 | kg/m ³ | 925 |
| gemiddelde warmtegeleidingscoëff. $\lambda_{10,dry}$ (*) | W/m.K | NPD |
| warmtegeleidingscoëff. 90/90 $\lambda_{10,dry,90/90}$ | W/m.K | / |
| alle warmtegeleidingscoëfficiënten bepaald volgens model : / | | |
| wateropsorping door capillariteit (*) | g/m ² s | NPD |
| vochtgedrag (*) | mm/m | <0,65 |
| vorstbestandheid NBN B15-231 (*) | niet bloot te stellen | |
| afschuifhechsterkte (*) | N/mm ² | 0,15 |
| brandreactie (*) | klasse | A1 |
| waterdampdoorlatendheid (*) | μ | 5/15 |
| | methode : | tabelwaarde |
| | methode : | tabelwaarde |

(*) essentieel kenmerk dat door de fabrikant onder de CE-markering wordt verklaard in zijn Prestatieverklaring (DoP)

PRAKTISCHE INFORMATIE (buiten het Benor-merk)

| | |
|----------------------------------|--------------|
| stuks/laag | 16 |
| hulpstukken/laag | 1 |
| lagen/pak | 6 |
| stuks/pak | 96 |
| kleur omsnoering | oranje+groen |
| gewicht per steen / per pak (kg) | 8,3 / 797 |

brandwerendheid NBN EN 1996-1-2 ANB(2012) tabel N.B.3.1 en 3.2

| | | |
|-----------------------------|--------------|---------------|
| scheidingswand | niet-dragend | dragend |
| | El (minuten) | REI (minuten) |
| zonder gipsbepleistering | 90 | 90 |
| 2-zijdige gipsbepleistering | 120 | 120 |
| ↓ minimaal 10 mm | | |

HENLOTON NV

T : +32 (0)9 355 59 95

RPR GENT BTW BE 0426.491.776

Lozen Boer 12

B-9080 LOCHRISTI-Zeveneken

E : info@vandenhendebeton.be

KBC BANK NV : BIC : KREDBEBB

W : www.henlton.be

IBAN : BE47 4425 0133 0180