	BB 001 AB 001	ANNEXE BENOR-BIJLAGE	Blad Page	17
	436	Betonmetselstenen Éléments de maçonnerie en béton	Versie Version	1
	BENOR	FICHE BENOR-FICHE	Datum Date	1/10/2017

CE volgens NBN EN 771-3
BENOR volgens PTV21-001

code blok

UHOL14L

categorie (*)

I

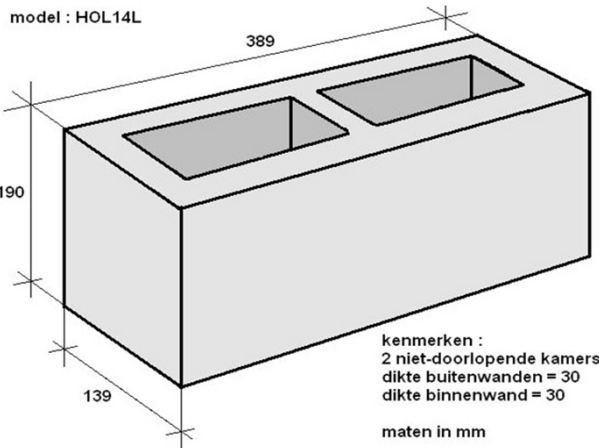
kwaliteitsklasse

25 / 1,6

soort metselwerk

A2 (C/D)

binnen-,buiten- en grondmetselwerk



MAATKENMERKEN

afmetingen

(L x w x h (mm))

handelsmaten	390	x	140	x	190
fabricagematen (*)	388	x	138	x	190
coördinatie maten (*)	400	x	150	x	200
maatafwijkkingsklasse (*)	D2				

model

HOL14L

vorm (*)

groep 2

BETONEIGENSCHAPPEN

uiterlijk

grijs, glad en vlak

genormaliseerde gemiddelde druksterkte	f_b (N/mm ²)	25
gemiddelde druksterkte (\perp) (*)	f_m (N/mm ²)	19,84
gemiddelde bruto droge volumemassa (*)	kg/m ³	1400
minimale bruto droge volumemassa (*)	kg/m ³	1350
gemiddelde warmtegeleidingscoëff. (*)	$\lambda_{10, dry}$	NPD
	methode :	/
wateropsorping door capillariteit (*)	g/m ² s	<6
vochtgedrag (*) (krimp en zwel)	mm/m	<0,45
vorstdoobestandheid (*)	voldoet	
afschuifhechsterkte (*)	N/mm ²	0,15
	methode :	tabel
brandreactie (*)	klasse	A1
waterdampdoorlatendheid (*)	μ	5/15
	methode :	tabel

(*) essentieel kenmerk dat door de fabrikant onder de CE-markering wordt verklaard in zijn Prestatieverklaring (DoP)

PRAKTISCHE INFORMATIE (buiten het Benor-merk)

stuks/laag

16

inbegrepen 1 hulpstuk

lagen/pak

6

stuks/pak

96

kleur omsnoering

oranje+groen

gewicht/steen

kg

14,5

gewicht/pak

kg

1392

brandwerendh. (REI)

minutes

60

als (**): enkel voor onbelaste muren

2.00