	BB 001 AB 001	ANNEXE BENOR-BIJLAGE	Blad Page	21
	436	Betonmetselstenen Éléments de maçonnerie en béton	Versie Version	1
	BENOR	FICHE BENOR-FICHE	Datum Date	1/10/2017

CE volgens NBN EN 771-3  
BENOR volgens PTV21-001

code blok

**RVOL19SB**

categorie (\*)

I

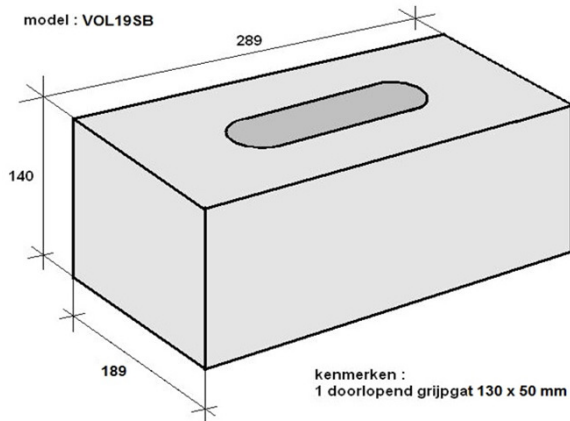
kwaliteitsklasse

15 / 2,2

soort metselwerk

A2 (C/D)

binnen-,buiten- en grondmetselwerk



### MAATKENMERKEN

afmetingen

(L x w x h (mm))

handelsmaten	290	x	190	x	140
fabricagematen (*)	288	x	188	x	140
coördinatie maten (*)	300	x	200	x	150
maatafwijklingsklasse (*)	D2				
model	VOL19SB		vorm (*)	groep 1	

### BETONEIGENSCHAPPEN

uiterlijk	grijs, glad en vlak	
genormaliseerde gemiddelde druksterkte	$f_b$ (N/mm <sup>2</sup> )	15
gemiddelde druksterkte ( $\perp$ ) (*)	$f_m$ (N/mm <sup>2</sup> )	14,85
gemiddelde bruto droge volumemassa (*)	kg/m <sup>3</sup>	1900
minimale bruto droge volumemassa (*)	kg/m <sup>3</sup>	1850
gemiddelde warmtegeleidingscoëff. (*)	$\lambda_{10,dry}$	NPD
	methode :	/
wateropsorping door capillariteit (*)	g/m <sup>2</sup> s	<6
vochtgedrag (*) (krimp en zwel)	mm/m	<0,45
vorstdooibestandheid (*)	voldoet	
afschuifhechtsterkte (*)	N/mm <sup>2</sup>	0,15
	methode :	tabel
brandreactie (*)	klasse	A1
waterdampdoorlatendheid (*)	$\mu$	5/15
	methode :	tabel

(\*) essentieel kenmerk dat door de fabrikant onder de CE-markering wordt verklaard in zijn Prestatieverklaring (DoP)

### PRAKTISCHE INFORMATIE (buiten het Benor-merk)

stuks/laag

18

inbegrepen 1 hulpstuk

lagen/pak

6

stuks/pak

108

kleur omsnoering

groen

gewicht/steen

kg

15

gewicht/pak

kg

1620

brandwerendh. (REI)

minutes

240

als (\*\*): enkel voor onbelaste muren

2.00