	BB 001 AB 001	ANNEXE BENOR-BIJLAGE	Blad Page	28
	436	Betonmetselstenen Éléments de maçonnerie en béton	Versie Version	1
	BENOR	FICHE BENOR-FICHE	Datum Date	1/10/2017

CE volgens NBN EN 771-3  
BENOR volgens PTV21-001

code blok

kwaliteitsklasse

<b>RVOL19L</b>
15 / 2,2

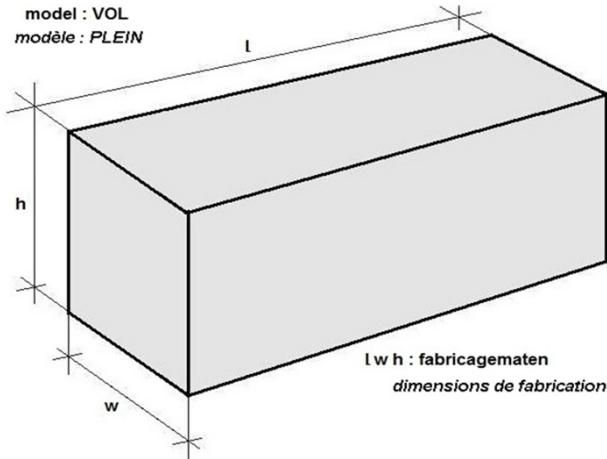
categorie (\*)

soort metselwerk

binnen-,buiten- en grondmetselwerk

I
A2 (C/D)

model : VOL  
modèle : PLEIN



### MAATKENMERKEN

afmetingen

(L x w x h (mm))

handelsmaten	390	x	190	x	190
fabricagematen (*)	388	x	188	x	190
coördinatie maten (*)	400	x	200	x	200
maatafwijklingsklasse (*)	D2				
model	VOL		vorm (*)	groep 1	

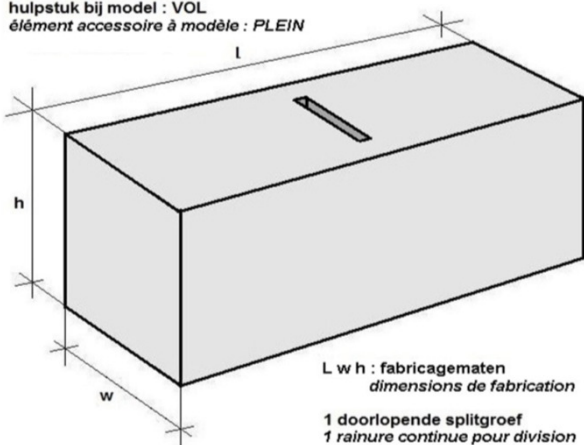
### BETONEIGENSCHAPPEN

uiterlijk

grijs, glad en vlak

genormaliseerde gemiddelde druksterkte	$f_b$ (N/mm <sup>2</sup> )	15
gemiddelde druksterkte ( $\perp$ ) (*)	$f_m$ (N/mm <sup>2</sup> )	12,93
gemiddelde bruto droge volumemassa (*)	kg/m <sup>3</sup>	2100
minimale bruto droge volumemassa (*)	kg/m <sup>3</sup>	2050
gemiddelde warmtegeleidingscoëff. (*)	$\lambda_{10, dry}$	1,25
	methode :	S1
wateropsorping door capillariteit (*)	g/m <sup>2</sup> s	<6
vochtgedrag (*) (krimp en zwel)	mm/m	<0,45
vorstdooibestandheid (*)	voldoet	
afschuifhechsterkte (*)	N/mm <sup>2</sup>	0,15
	methode :	tabel
brandreactie (*)	klasse	A1
waterdampdoorlatendheid (*)	$\mu$	5/15
	methode :	tabel

hulpstuk bij model : VOL  
élément accessoire à modèle : PLEIN



(\*) essentieel kenmerk dat door de fabrikant onder de CE-markering wordt verklaard in zijn Prestatieverklaring (DoP)

### PRAKTISCHE INFORMATIE (buiten het Benor-merk)

stuks/laag

	12
inbegrepen 1 hulpstuk	4
	48
lagen/pak	
stuks/pak	
kleur omsnoering	groen

gewicht/steen

gewicht/pak

brandwerendh. (REI)

als (\*\*): enkel voor onbelaste muren

kg	29,8
kg	1430,4
minutes	240

2.00