	BB 001 AB 001	ANNEXE BENOR-BIJLAGE	Blad Page	22
	436	Betonmetselstenen Éléments de maçonnerie en béton	Versie Version	1
	BENOR	FICHE BENOR-FICHE	Datum Date	1/10/2017

CE volgens NBN EN 771-3
BENOR volgens PTV21-001

code blok

RVOL14SL

categorie (*)

I

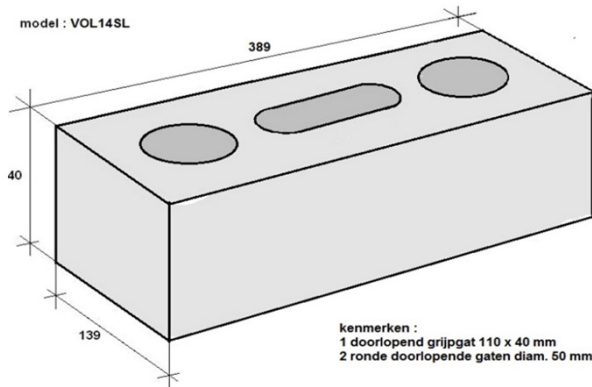
kwaliteitsklasse

15 / 1,9

soort metselwerk

A2 (C/D)

binnen-,buiten- en grondmetselwerk



MAATKENMERKEN

afmetingen

(L x w x h (mm))

handelsmaten	390	x	140	x	140
fabricagematen (*)	388	x	138	x	140
coördinatie maten (*)	400	x	150	x	150
maatafwijkingsklasse (*)	D2				
model	VOL14SL		vorm (*)	groep 1	

BETONEIGENSCHAPPEN

uiterlijk	grijs, glad en vlak	
genormaliseerde gemiddelde druksterkte	f_b (N/mm ²)	15
gemiddelde druksterkte (\perp) (*)	f_m (N/mm ²)	13,51
gemiddelde bruto droge volumemassa (*)	kg/m ³	1825
minimale bruto droge volumemassa (*)	kg/m ³	1800
gemiddelde warmtegeleidingscoëff. (*)	$\lambda_{10, dry}$	NPD
	methode :	/
wateropsorping door capillariteit (*)	g/m ² s	<6
vochtgedrag (*) (krimp en zwel)	mm/m	<0,45
vorstdooibestandheid (*)	voldoet	
afschuifhechsterkte (*)	N/mm ²	0,15
	methode :	tabel
brandreactie (*)	klasse	A1
waterdampdoorlatendheid (*)	μ	5/15
	methode :	tabel

(*) essentieel kenmerk dat door de fabrikant onder de CE-markering wordt verklaard in zijn Prestatieverklaring (DoP)

PRAKTISCHE INFORMATIE (buiten het Benor-merk)

stuks/laag

16

inbegrepen 1 hulpstuk

lagen/pak

6

stuks/pak

96

kleur omsnoering

groen

gewicht/steen

kg

13,7

gewicht/pak

kg

1315,2

brandwerendh. (REI)

minutes

120

als (**): enkel voor onbelaste muren

2.00