	BB 001 AB 001	ANNEXE BENOR-BIJLAGE	Blad Page	30
	436	Betonmetselstenen Éléments de maçonnerie en béton	Versie Version	1
	BENOR	FICHE BENOR-FICHE	Datum Date	1/10/2017

CE volgens NBN EN 771-3  
BENOR volgens PTV21-001

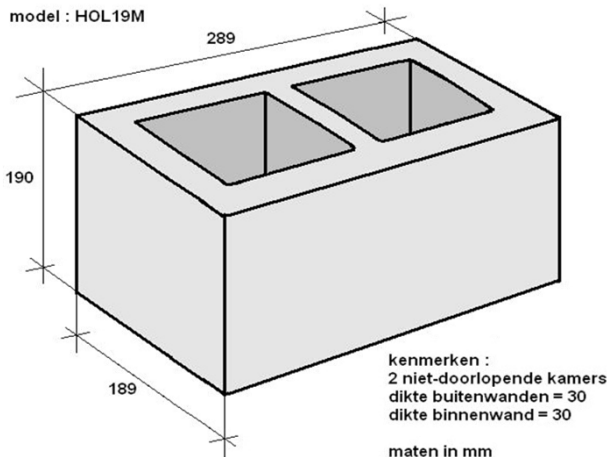
code blok  
kwaliteitsklasse

<b>RHOL19M</b>
10 / 1,4

categorie (\*)  
soort metselwerk

I
A2 (C/D)

binnen-,buiten- en grondmetselwerk



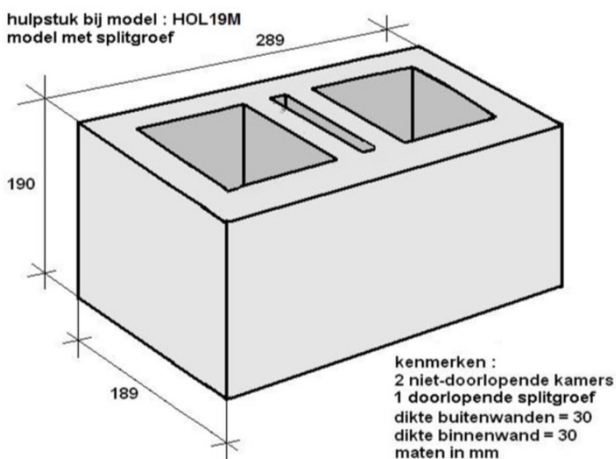
### MAATKENMERKEN

afmetingen

	(L x w x h (mm))				
handelsmaten	290	x	190	x	190
fabricagematen (*)	288	x	188	x	190
coördinatie maten (*)	300	x	200	x	200
maatafwijklingsklasse (*)	D2				
model	HOL19M		vorm (*)	groep 2	

### BETONEIGENSCHAPPEN

	uiterlijk	grijs, glad en vlak
genormaliseerde gemiddelde druksterkte	$f_b$ (N/mm <sup>2</sup> )	10
gemiddelde druksterkte ( $\perp$ ) (*)	$f_m$ (N/mm <sup>2</sup> )	8,62
gemiddelde bruto droge volumemassa (*)	kg/m <sup>3</sup>	1325
minimale bruto droge volumemassa (*)	kg/m <sup>3</sup>	1300
gemiddelde warmtegeleidingscoëff. (*)	$\lambda_{10, dry}$	NPD
	methode :	/
wateropsorping door capillariteit (*)	g/m <sup>2</sup> s	<6
vochtgedrag (*) (krimp en zwel)	mm/m	<0,45
vorstdooibestendigheid (*)	voldoet	
afschuifhechsterkte (*)	N/mm <sup>2</sup>	0,15
	methode :	tabel
brandreactie (*)	klasse	A1
waterdampdoorlatendheid (*)	$\mu$	5/15
	methode :	tabel



(\*) essentieel kenmerk dat door de fabrikant onder de CE-markering wordt verklaard in zijn Prestatieverklaring (DoP)

### PRAKTISCHE INFORMATIE (buiten het Benor-merk)

stuks/laag	18
lagen/pak	6
stuks/pak	108
kleur omsnoering	groen

inbegrepen 1 hulpstuk

gewicht/steen	kg	13,7
gewicht/pak	kg	1479,6
brandwerendh. (REI)	minutes	120

als (\*\*): enkel voor onbelaste muren

2.00