	BB 001 AB 001	ANNEXE BENOR-BIJLAGE	Blad Page	5
	436	Betonmetselstenen Éléments de maçonnerie en béton	Versie Version	1
	BENOR	FICHE BENOR-FICHE	Datum Date	1/10/2017

CE volgens NBN EN 771-3
BENOR volgens PTV21-001

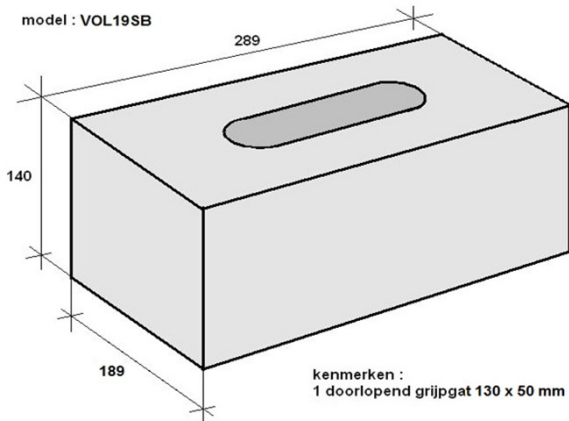
code blok
kwaliteitsklasse

GVOL19SB
20 / 2,2

categorie (*)
soort metselwerk

I
A2 (C/D)

binnen-,buiten- en grondmetselwerk



MAATKENMERKEN

afmetingen

	(L x w x h (mm))				
handelsmaten	290	x	190	x	140
fabricagematen (*)	288	x	188	x	140
coördinatie maten (*)	300	x	200	x	150
maatafwijkingsklasse (*)	D2				
model	VOL19SB		vorm (*)	groep 1	

BETONEIGENSCHAPPEN

	uiterlijk	grijs, glad en vlak
genormaliseerde gemiddelde druksterkte	f_b (N/mm ²)	20
gemiddelde druksterkte (\perp) (*)	f_m (N/mm ²)	19,80
gemiddelde bruto droge volumemassa (*)	kg/m ³	1950
minimale bruto droge volumemassa (*)	kg/m ³	1925
gemiddelde warmtegeleidingscoëff. (*)	$\lambda_{10,dry}$	NPD
	methode :	/
wateropsorping door capillariteit (*)	g/m ² s	<6
vochtgedrag (*) (krimp en zwel)	mm/m	<0,45
vorstdooibestandheid (*)	voldoet	
afschuifhechsterkte (*)	N/mm ²	0,15
	methode :	tabel
brandreactie (*)	klasse	A1
waterdampdoorlatendheid (*)	μ	5/15
	methode :	tabel

(*) essentieel kenmerk dat door de fabrikant onder de CE-markering wordt verklaard in zijn Prestatieverklaring (DoP)

PRAKTISCHE INFORMATIE (buiten het Benor-merk)

stuks/laag	18
lagen/pak	6
stuks/pak	108
kleur omsnoering	oranje

inbegrepen 1 hulpstuk

gewicht/steen	kg	15
gewicht/pak	kg	1620
brandwerendh. (REI)	minutes	240

als (**): enkel voor onbelaste muren

2.00