	BB 001 AB 001	ANNEXE BENOR-BIJLAGE	Blad Page	3
	436	Betonmetselstenen Éléments de maçonnerie en béton	Versie Version	1
	BENOR	FICHE BENOR-FICHE	Datum Date	1/10/2017

CE volgens NBN EN 771-3
BENOR volgens PTV21-001

code blok

GVOL09SB

categorie (*)

I

kwaliteitsklasse

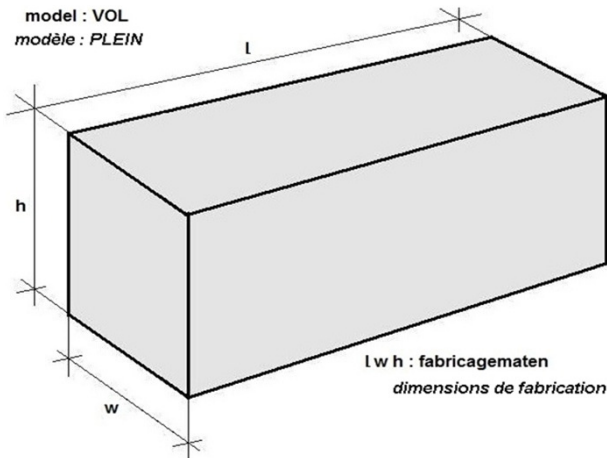
20 / 2,2

soort metselwerk

A2 (C/D)

binnen-,buiten- en grondmetselwerk

model : VOL
modèle : PLEIN



MAATKENMERKEN

afmetingen

(L x w x h (mm))

handelsmaten	290	x	90	x	140
fabricagematen (*)	288	x	88	x	140
coördinatie maten (*)	300	x	100	x	150
maatafwijklingsklasse (*)	D2				

model

VOL

vorm (*)

groep 1

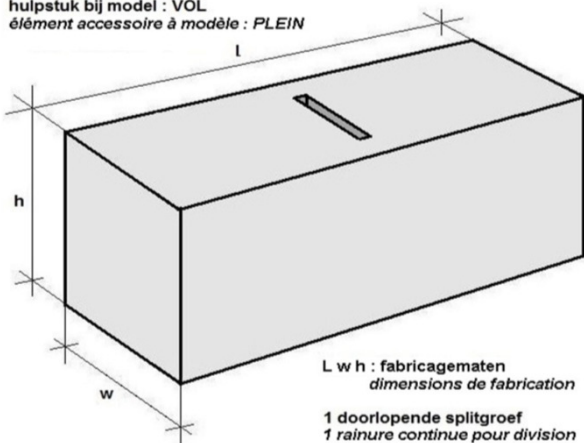
BETONEIGENSCHAPPEN

uiterlijk

grijs, glad en vlak

genormaliseerde gemiddelde druksterkte	f_b (N/mm ²)	20
gemiddelde druksterkte (\perp) (*)	f_m (N/mm ²)	16,53
gemiddelde bruto droge volumemassa (*)	kg/m ³	2150
minimale bruto droge volumemassa (*)	kg/m ³	2100
gemiddelde warmtegeleidingscoëff. (*)	$\lambda_{10, dry}$	1,25
	methode :	S1
wateropsorping door capillariteit (*)	g/m ² s	<6
vochtgedrag (*) (krimp en zwel)	mm/m	<0,45
vorstdooibestandheid (*)	voldoet	
afschuifhechtsterkte (*)	N/mm ²	0,15
	methode :	tabel
brandreactie (*)	klasse	A1
waterdampdoorlatendheid (*)	μ	5/15
	methode :	tabel

hulpstuk bij model : VOL
élément accessoire à modèle : PLEIN



(*) essentieel kenmerk dat door de fabrikant onder de CE-markering wordt verklaard in zijn Prestatieverklaring (DoP)

PRAKTISCHE INFORMATIE (buiten het Benor-merk)

stuks/laag

39

inbegrepen 1 hulpstuk

lagen/pak

6

stuks/pak

234

kleur omsnoering

oranje

gewicht/steen

kg

7,7

gewicht/pak

kg

1801,8

brandwerendh. (REI)

minutes

60 (**)

als (**): enkel voor onbelaste muren

2.00