	BB 001 AB 001	ANNEXE BENOR-BIJLAGE	Blad Page	11
	436	Betonmetselstenen Éléments de maçonnerie en béton	Versie Version	1
	BENOR	FICHE BENOR-FICHE	Datum Date	1/10/2017

CE volgens NBN EN 771-3
BENOR volgens PTV21-001

code blok
kwaliteitsklasse

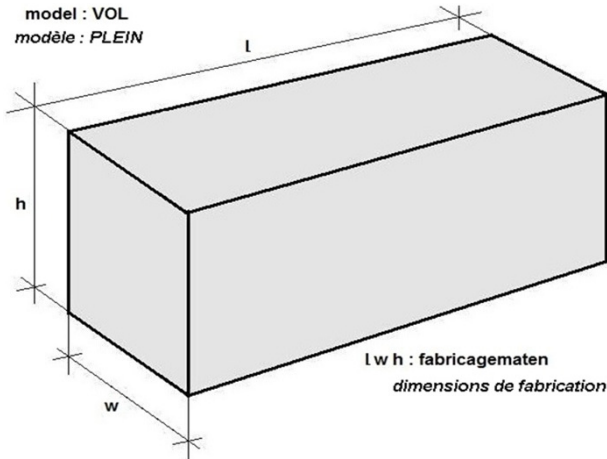
GVOL09L
20 / 2,2

categorie (*)
soort metselwerk

I
A2 (C/D)

binnen-,buiten- en grondmetselwerk

model : VOL
modèle : PLEIN



MAATKENMERKEN

afmetingen

	(L x w x h (mm))				
handelsmaten	390	x	90	x	190
fabricagematen (*)	388	x	88	x	190
coördinatie maten (*)	400	x	100	x	200
maatafwijklingsklasse (*)	D2				
model	VOL		vorm (*)	groep 1	

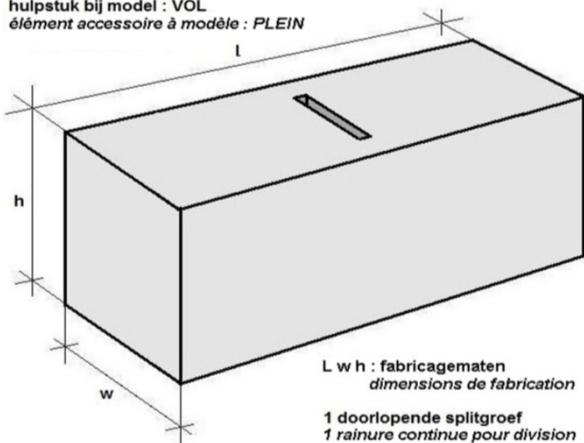
BETONEIGENSCHAPPEN

uiterlijk

grijs, glad en vlak

genormaliseerde gemiddelde druksterkte	f_b (N/mm ²)	20
gemiddelde druksterkte (\perp) (*)	f_m (N/mm ²)	14,71
gemiddelde bruto droge volumemassa (*)	kg/m ³	2150
minimale bruto droge volumemassa (*)	kg/m ³	2100
gemiddelde warmtegeleidingscoëff. (*)	$\lambda_{10, dry}$	1,25
	methode :	S1
wateropsorping door capillariteit (*)	g/m ² s	<6
vochtgedrag (*) (krimp en zwel)	mm/m	<0,45
vorstdoobestandheid (*)	voldoet	
afschuifhechtsterkte (*)	N/mm ²	0,15
	methode :	tabel
brandreactie (*)	klasse	A1
waterdampdoorlatendheid (*)	μ	5/15
	methode :	tabel

hulpstuk bij model : VOL
élément accessoire à modèle : PLEIN



(*) essentieel kenmerk dat door de fabrikant onder de CE-markering wordt verklaard in zijn Prestatieverklaring (DoP)

PRAKTISCHE INFORMATIE (buiten het Benor-merk)

stuks/laag

26

inbegrepen 1 hulpstuk

lagen/pak

4

stuks/pak

104

kleur omsnoering

oranje

gewicht/steen

kg

13,9

gewicht/pak

kg

1445,6

brandwerendh. (REI)

minutes

60 (**)

als (**): enkel voor onbelaste muren

2.00