	BB 001 AB 001	ANNEXE BENOR-BIJLAGE	Blad Page	6
	436	Betonmetselstenen Éléments de maçonnerie en béton	Versie Version	1
	BENOR	FICHE BENOR-FICHE	Datum Date	1/10/2017

CE volgens NBN EN 771-3
BENOR volgens PTV21-001

code blok
kwaliteitsklasse

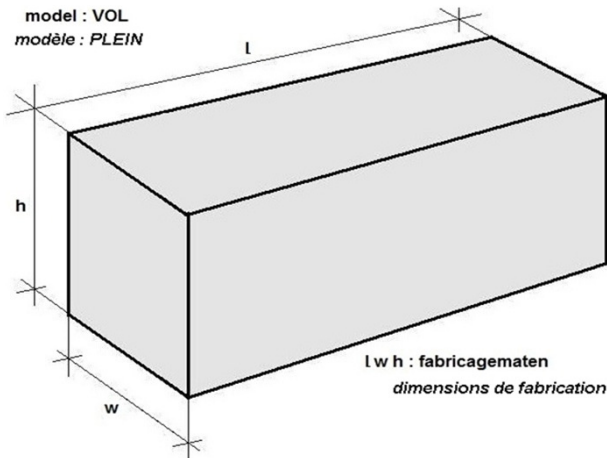
GMINI09
20 / 2,2

categorie (*)
soort metselwerk

I
A2 (C/D)

binnen-,buiten- en grondmetselwerk

model : VOL
modèle : PLEIN

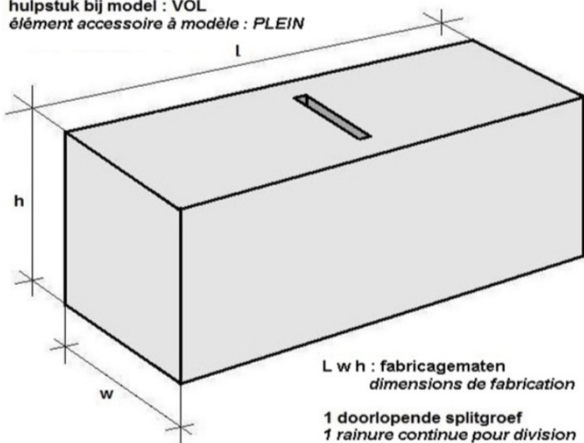


MAATKENMERKEN

afmetingen

	(L x w x h (mm))				
handelsmaten	290	x	90	x	190
fabricagematen (*)	288	x	88	x	190
coördinatie maten (*)	300	x	100	x	200
maatafwijklingsklasse (*)	D2				
model	VOL		vorm (*)	groep 1	

hulpstuk bij model : VOL
élément accessoire à modèle : PLEIN



BETONEIGENSCHAPPEN

	uiterlijk	grijs, glad en vlak
genormaliseerde gemiddelde druksterkte	f_b (N/mm ²)	20
gemiddelde druksterkte (\perp) (*)	f_m (N/mm ²)	14,71
gemiddelde bruto droge volumemassa (*)	kg/m ³	2150
minimale bruto droge volumemassa (*)	kg/m ³	2100
gemiddelde warmtegeleidingscoëff. (*)	$\lambda_{10, dry}$	1,25
	methode :	0
wateropsorping door capillariteit (*)	g/m ² s	<6
vochtgedrag (*) (krimp en zwel)	mm/m	<0,45
vorstdoobestandheid (*)	voldoet	
afschuifhechsterkte (*)	N/mm ²	0,15
	methode :	tabel
brandreactie (*)	klasse	A1
waterdampdoorlatendheid (*)	μ	5/15
	methode :	tabel

(*) essentieel kenmerk dat door de fabrikant onder de CE-markering wordt verklaard in zijn Prestatieverklaring (DoP)

PRAKTISCHE INFORMATIE (buiten het Benor-merk)

stuks/laag	36
lagen/pak	4
stuks/pak	144
kleur omsnoering	oranje

inbegrepen 1 hulpstuk

gewicht/steen	kg	10,3
gewicht/pak	kg	1483,2
brandwerendh. (REI)	minutes	60 (**)

als (**): enkel voor onbelaste muren

2.00