


|   |                  |  |                   |           |
|---|------------------|--|-------------------|-----------|
|  | BB 001<br>AB 001 | ANNEXE BENOR-BIJLAGE                                 | Blad<br>Page      | 7         |
|   | 436              | Betonmetselstenen<br>Éléments de maçonnerie en béton | Versie<br>Version | 1         |
|   | BENOR            | FICHE BENOR-FICHE                                    | Datum<br>Date     | 1/10/2017 |

CE volgens NBN EN 771-3  
BENOR volgens PTV21-001

code blok  
kwaliteitsklasse

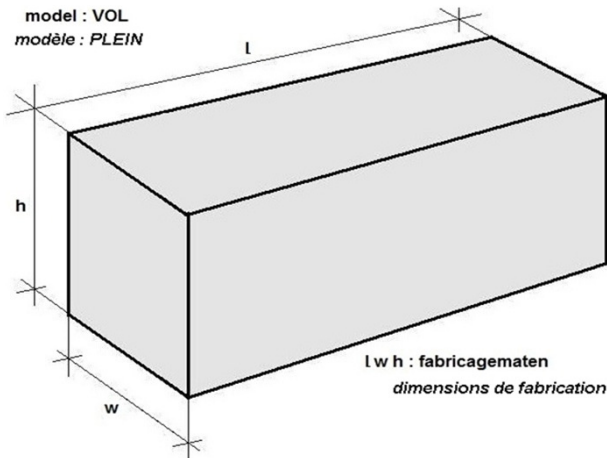
|          |
|----------|
| GMINI.   |
| 20 / 2,2 |

categorie (\*)  
soort metselwerk

|          |
|----------|
| I        |
| A2 (C/D) |

binnen-,buiten- en grondmetselwerk

model : VOL  
modèle : PLEIN

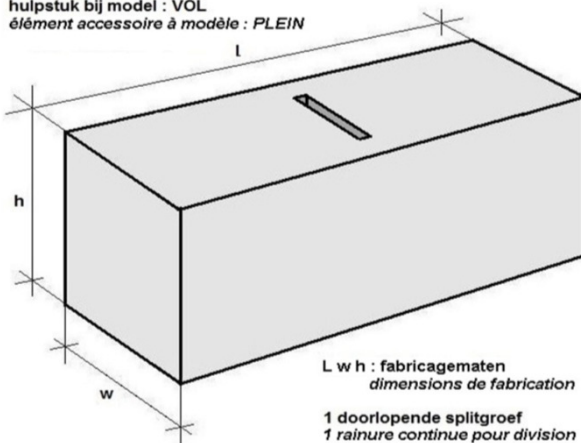


### MAATKENMERKEN

afmetingen

|                           | (L x w x h (mm)) |   |          |         |     |
|---------------------------|------------------|---|----------|---------|-----|
| handelsmaten              | 290              | x | 140      | x       | 190 |
| fabricagematen (*)        | 288              | x | 138      | x       | 190 |
| coördinatie maten (*)     | 300              | x | 150      | x       | 200 |
| maatafwijkkingsklasse (*) | D2               |   |          |         |     |
| model                     | VOL              |   | vorm (*) | groep 1 |     |

hulpstuk bij model : VOL  
élément accessoire à modèle : PLEIN



### BETONEIGENSCHAPPEN

|  | uiterlijk                  | grijs, glad en vlak |
|--|----------------------------|---------------------|
| genormaliseerde gemiddelde druksterkte | $f_b$ (N/mm <sup>2</sup> ) | 20                  |
| gemiddelde druksterkte ( $\perp$ ) (*) | $f_m$ (N/mm <sup>2</sup> ) | 15,87               |
| gemiddelde bruto droge volumemassa (*) | kg/m <sup>3</sup>          | 2150                |
| minimale bruto droge volumemassa (*)   | kg/m <sup>3</sup>          | 2100                |
| gemiddelde warmtegeleidingscoëff. (*)  | $\lambda_{10, dry}$        | 1,25                |
|  | methode :                  | 0                   |
| wateropsorping door capillariteit (*)  | g/m <sup>2</sup> s         | <6                  |
| vochtgedrag (*)<br>(krimp en zwel)     | mm/m                       | <0,45               |
| vorstdooibestendigheid (*)             | voldoet                    |                     |
| afschuifhechsterkte (*)                | N/mm <sup>2</sup>          | 0,15                |
|  | methode :                  | tabel               |
| brandreactie (*)                       | klasse                     | A1                  |
| waterdampdoorlatendheid (*)            | $\mu$                      | 5/15                |
|  | methode :                  | tabel               |

(\*) essentieel kenmerk dat door de fabrikant onder de CE-markering wordt verklaard in zijn Prestatieverklaring (DoP)

### PRAKTISCHE INFORMATIE (buiten het Benor-merk)

|                  |        |
|------------------|--------|
| stuks/laag       | 24     |
| lagen/pak        | 4      |
| stuks/pak        | 96     |
| kleur omsnoering | oranje |

inbegrepen 1 hulpstuk

|                     |         |        |
|---------------------|---------|--------|
| gewicht/steen       | kg      | 16,3   |
| gewicht/pak         | kg      | 1564,8 |
| brandwerendh. (REI) | minutes | 120    |

als (\*\*): enkel voor onbelaste muren

2.00