	BB 001 AB 001	ANNEXE BENOR-BIJLAGE	Blad Page	10
	436	Betonmetselstenen Éléments de maçonnerie en béton	Versie Version	1
	BENOR	FICHE BENOR-FICHE	Datum Date	1/10/2017

CE volgens NBN EN 771-3
BENOR volgens PTV21-001

code blok

GHOL19M

categorie (*)

I

kwaliteitsklasse

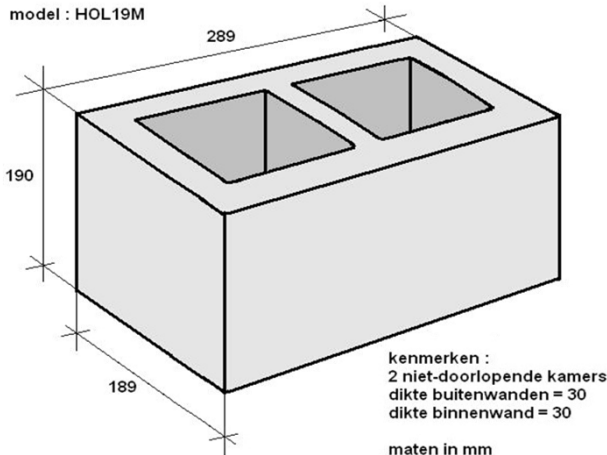
10 / 1,4

soort metselwerk

A2 (C/D)

binnen-,buiten- en grondmetselwerk

model : HOL19M



MAATKENMERKEN

afmetingen

(L x w x h (mm))

handelsmaten	290	x	190	x	190
fabricagematen (*)	288	x	188	x	190
coördinatie maten (*)	300	x	200	x	200
maatafwijkingsklasse (*)	D2				
model	HOL19M		vorm (*)	groep 2	

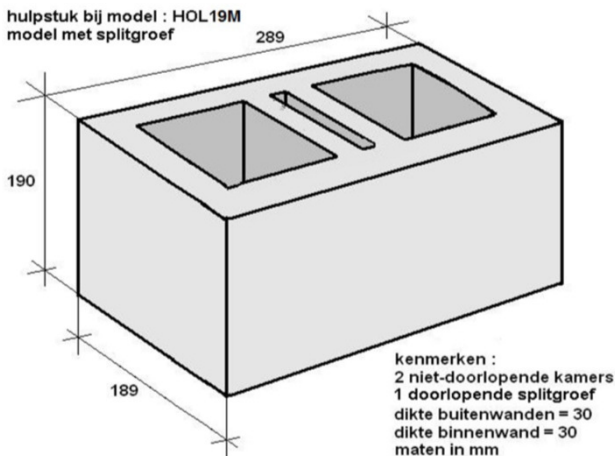
BETONEIGENSCHAPPEN

uiterlijk

grijs, glad en vlak

genormaliseerde gemiddelde druksterkte	f_b (N/mm ²)	10
gemiddelde druksterkte (\perp) (*)	f_m (N/mm ²)	8,62
gemiddelde bruto droge volumemassa (*)	kg/m ³	1300
minimale bruto droge volumemassa (*)	kg/m ³	1250
gemiddelde warmtegeleidingscoëff. (*)	$\lambda_{10, dry}$	NPD
	methode :	/
wateropsorping door capillariteit (*)	g/m ² s	<6
vochtgedrag (*) (krimp en zwel)	mm/m	<0,45
vorstdoobestandheid (*)	voldoet	
afschuifhechsterkte (*)	N/mm ²	0,15
	methode :	tabel
brandreactie (*)	klasse	A1
waterdampdoorlatendheid (*)	μ	5/15
	methode :	tabel

hulpstuk bij model : HOL19M
model met splitgroef



(*) essentieel kenmerk dat door de fabrikant onder de CE-markering wordt verklaard in zijn Prestatieverklaring (DoP)

PRAKTISCHE INFORMATIE (buiten het Benor-merk)

stuks/laag

18

inbegrepen 1 hulpstuk

lagen/pak

6

stuks/pak

108

kleur omsnoering

oranje

gewicht/steen

kg

13,7

gewicht/pak

kg

1479,6

brandwerendh. (REI)

minutes

120

als (**): enkel voor onbelaste muren

2.00