	BB 001 AB 001	ANNEXE BENOR-BIJLAGE	Blad Page	45
	436	Betonmetselstenen Éléments de maçonnerie en béton	Versie Version	ontwerp
	BENOR	FICHE BENOR-FICHE	Datum Date	1/12/2018

CE volgens NBN EN 771-3
BENOR volgens PTV21-001

code blok

FAVOL19M

categorie (*)

I

kwaliteitsklasse

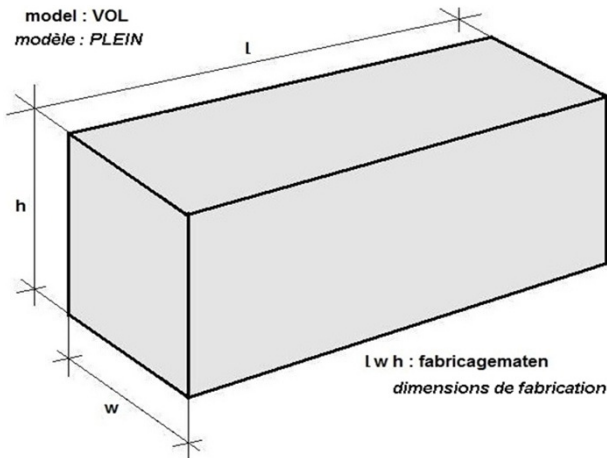
6 / 1,4

soort metselwerk

D

beschermd metselwerk

model : VOL
modèle : PLEIN



L w h : fabricagematen
dimensions de fabrication

MAATKENMERKEN

afmetingen

(L x w x h (mm))

handelsmaten	290	x	190	x	190
fabricagematen (*)	288	x	188	x	190
coördinatie maten (*)	300	x	200	x	200
maatafwijklingsklasse (*)	D2				

model

VOL

vorm (*)

Groep 1

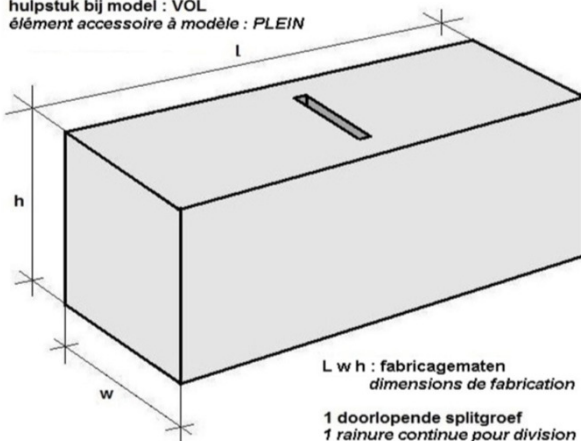
BETONEIGENSCHAPPEN

uiterlijk

grijs, vlak en gekit (korrel 5mm)

genormaliseerde gemiddelde druksterkte	f_b (N/mm ²)	6
gemiddelde druksterkte (\perp) (*)	f_m (N/mm ²)	5,26
gemiddelde bruto droge volumemassa (*)	kg/m ³	1225
minimale bruto droge volumemassa (*)	kg/m ³	1175
gemiddelde warmtegeleidingscoëff. (*)	$\lambda_{10, dry}$	0,4
	methode :	S1
wateropsorping door capillariteit (*)	g/m ² s	NPD
vochtgedrag (*) (krimp en zwel)	mm/m	<0,65
vorstdooibestandheid (*)	niet bloot te stellen	
afschuifhechtsterkte (*)	N/mm ²	0,15
	methode :	tabelwaarde
brandreactie (*)	klasse	A1
waterdampdoorlatendheid (*)	μ	5/15
	methode :	tabelwaarde

hulpstuk bij model : VOL
élément accessoire à modèle : PLEIN



L w h : fabricagematen
dimensions de fabrication

1 doorlopende splitgroef
1 rainure continue pour division

(*) essentieel kenmerk dat door de fabrikant onder de CE-markering wordt verklaard in zijn Prestatieverklaring (DoP)

PRAKTISCHE INFORMATIE (buiten het Benor-merk)

stuks/laag

18

inbegrepen 1 hulpstuk

lagen/pak

6

stuks/pak

108

kleur omsnoering

oranje+groen

gewicht/steen

kg

13,4

gewicht/pak

kg

1447,2

brandwerendh. (REI)

minutes

240

als (**): enkel voor onbelaste muren

2,1