	BB 001 AB 001	ANNEXE BENOR-BIJLAGE	Blad Page	39
	436	Betonmetselstenen Éléments de maçonnerie en béton	Versie Version	1
	BENOR	FICHE BENOR-FICHE	Datum Date	1/10/2017

CE volgens NBN EN 771-3
BENOR volgens PTV21-001

code blok

FAHDVOL09L

categorie (*)

I

kwaliteitsklasse

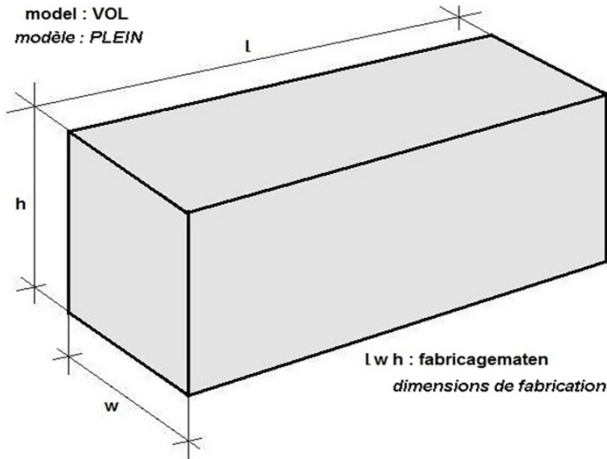
10 / 1,4

soort metselwerk

D

beschermd metselwerk

model : VOL
modèle : PLEIN



MAATKENMERKEN

afmetingen

(L x w x h (mm))

handelsmaten	390	x	90	x	190
fabricagematen (*)	388	x	88	x	190
coördinatie maten (*)	400	x	100	x	200
maatafwijklingsklasse (*)	D2				

model

VOL

vorm (*)

groep 1

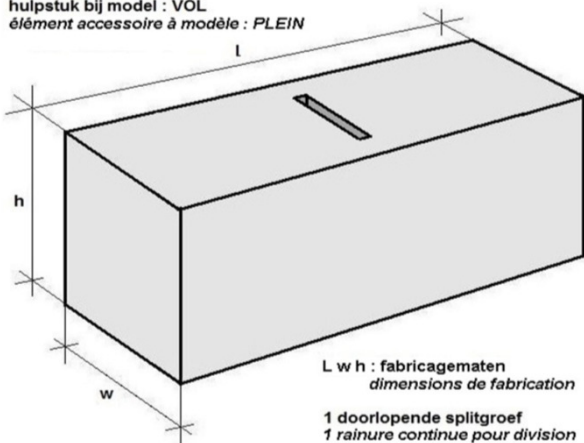
BETONEIGENSCHAPPEN

uiterlijk

grijs, gekorrelsd

genormaliseerde gemiddelde druksterkte	f_b (N/mm ²)	10
gemiddelde druksterkte (\perp) (*)	f_m (N/mm ²)	7,46
gemiddelde bruto droge volumemassa (*)	kg/m ³	1375
minimale bruto droge volumemassa (*)	kg/m ³	1325
gemiddelde warmtegeleidingscoëff. (*)	$\lambda_{10, dry}$	0,44
	methode :	S1
wateropsorping door capillariteit (*)	g/m ² s	NPD
vochtgedrag (*) (krimp en zwel)	mm/m	<0,65
vorstdooibestandheid (*)		NPD
afschuifhechsterkte (*)	N/mm ²	0,15
	methode :	tabel
brandreactie (*)	klasse	A1
waterdampdoorlatendheid (*)	μ	5/15
	methode :	tabel

hulpstuk bij model : VOL
élément accessoire à modèle : PLEIN



(*) essentieel kenmerk dat door de fabrikant onder de CE-markering wordt verklaard in zijn Prestatieverklaring (DoP)

PRAKTISCHE INFORMATIE (buiten het Benor-merk)

stuks/laag

26

inbegrepen 1 hulpstuk

lagen/pak

5

stuks/pak

130

kleur omsnoering

oranje+groen

gewicht/steen

kg

9,4

gewicht/pak

kg

1222

brandwerendh. (REI)

minutes

60 (**)

als (**): enkel voor onbelaste muren

2.00