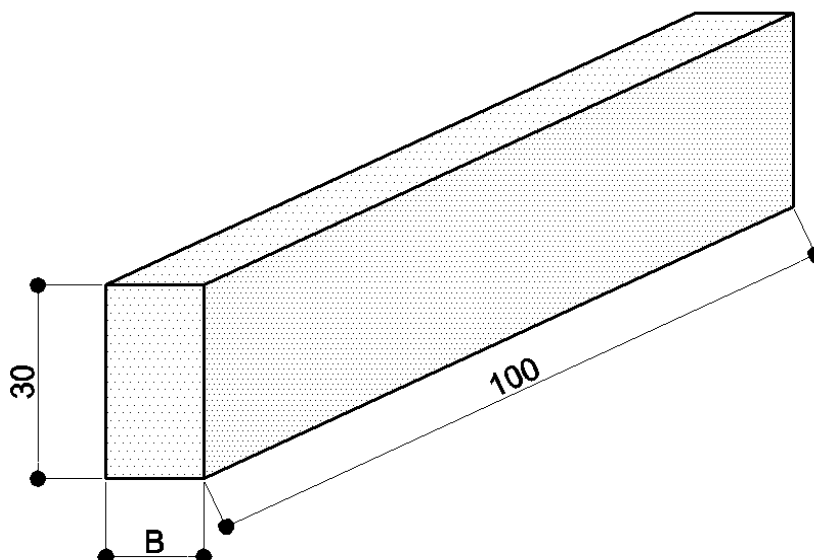


**Technische fiche**

<b>TYPE</b>	<b>L</b>	<b>H</b>	<b>B</b>	<b>GEWICHT</b>		
		maten in		cm	kg/stuk	(type volgens norm B21-411)
<b>BOORDSTENEN</b>						<b>TYPE : VLAK</b>
BS100/30/10	100	30	10		69	(ID 1)
BS100/20/10	100	30	15		103	(ID 2)
ongewapend beton						