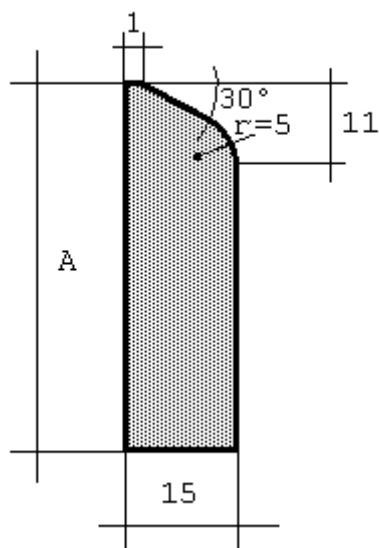


## Technische fiche

type I15



standaard : A = 50

lengte = 100

alle maten in centimeter

gewicht : 167 kg/stuk

grijs beton C40/45

wapening : langs 4 x  $\varnothing$ 8 mm + dwars 3 x  $\varnothing$ 6 mm



(DS 02/2012)