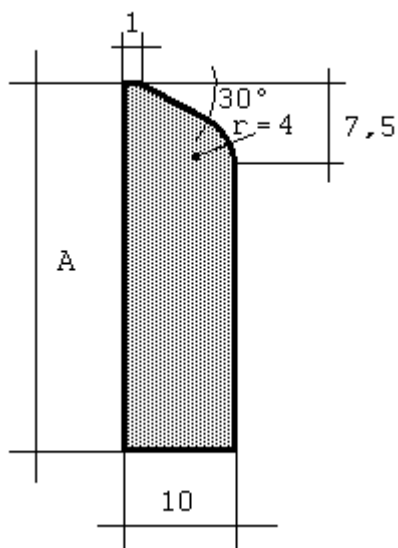


Technische fiche

type I10



standaard : A = 35

lengte = 100

alle maten in centimeter

gewicht : 87 kg/stuk

grijs beton C40/45

wapening : langs 4 x \varnothing 8 mm + dwars 3 x \varnothing 6 mm

