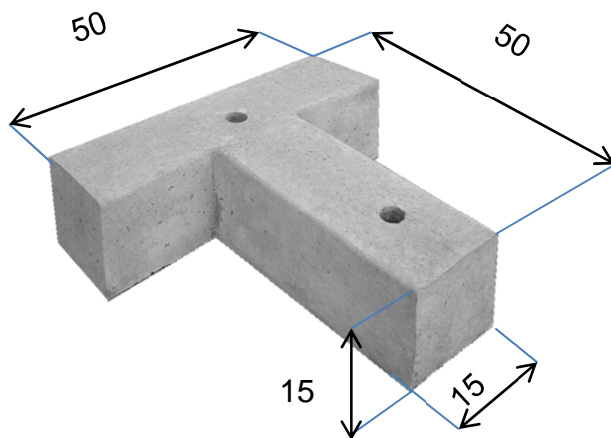
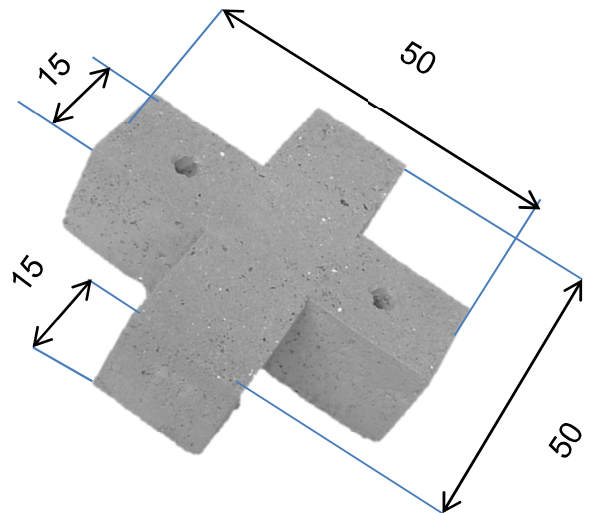


T-Betonstuk



Kruisvorm



Beton : # C35/45 – EE4 – S2/S3 – 14 mm
wateropsloping < 6 %
wapening 4x d6 mm onder en 4x d6 mm boven
voorzien van twee ankerpaten diameter 20 mm
gewicht: 47 kg/st