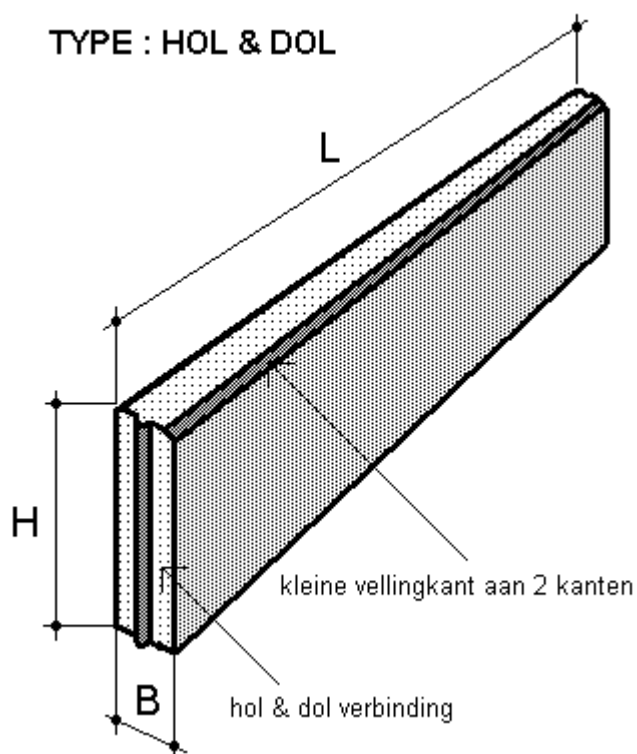


Technische fiche



TYPE	L	H	B	VH	VB	GEWICHT	(type volgens norm B21-411)
		maten in				kg/stuk	
OPSLUITBANDEN							
TYPE : HOL&DOL							
BS100/15/05	100	15	5			17	
BS100/20/06	100	20	6			28	(ID4)
BS100/30/06	100	30	6			41	
BS100/20/10	100	20	10			46	(ID2)
BS100/30/10	100	30	10			69	(ID1)

ongewapend beton