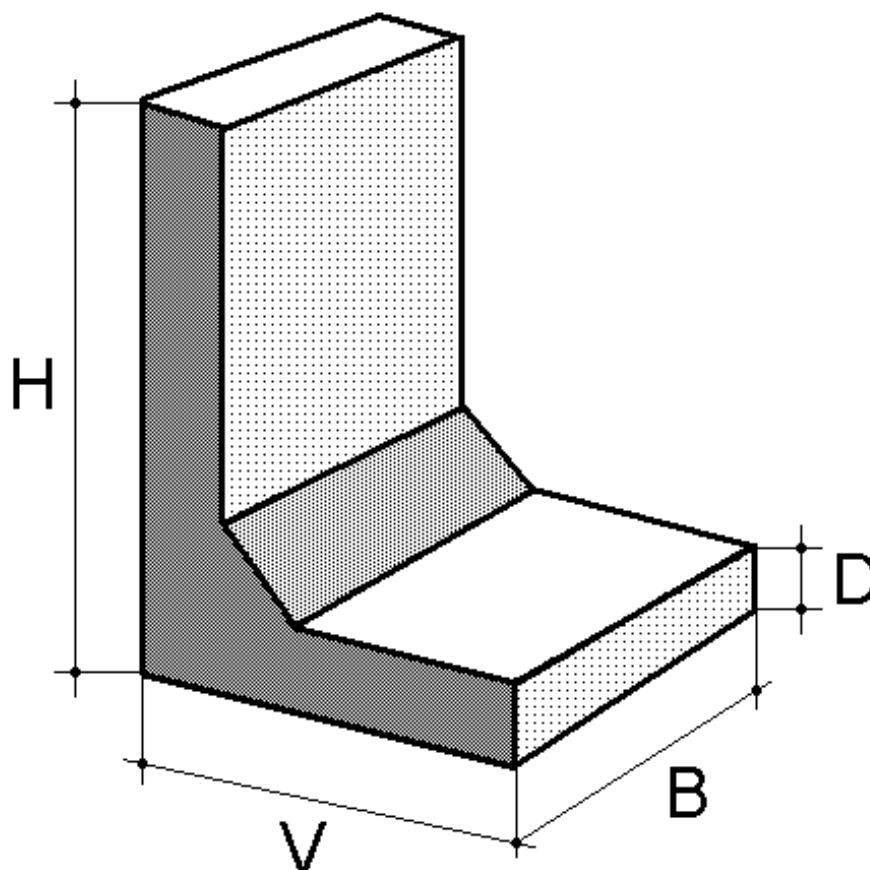


Technische fiche



Type/ bestelcode	H	B	V	Kleur	Kg/st.	Stuks/ palet
U40/50/40	50	40	40	Grijs of antraciet	94	12
UH40/50/40	Bijpassend Hoekstuk			Grijs of antraciet	110	8
L30/40/20	30	40	20	Grijs	29	48
LH30/40/20	Bijpassend Hoekstuk			Grijs	45	12
L40/40/40	40	40	40	Grijs of antraciet	55	24
LH40/40/40	Bijpassend Hoekstuk			Grijs of antraciet	75	8

L50/40/40	50	40	40	Grijs of antraciet	64	24
LH50/40/40	Bijpassend Hoekstuk			Grijs of antraciet	85	8
L60/40/40	60	40	40	Grijs of antraciet	72	24
LH60/40/40	Bijpassend Hoekstuk			Grijs of antraciet	95	8
L80/40/40	80	40	40	Grijs of antraciet	96	12
LH80/40/40	Bijpassend Hoekstuk			Grijs of antraciet	127	4
L100/40/50	100	40	50	Grijs of antraciet	126	6
LH100/40/50	Bijpassend Hoekstuk			Grijs of antraciet	170	4

Ongewapend beton.
Elementen bevatten geen hijsvoorzieningen.
Elementen te plaatsen met klem.
Voor hoge duurzaamheid: raadpleeg de plaatsingsvoorschriften.