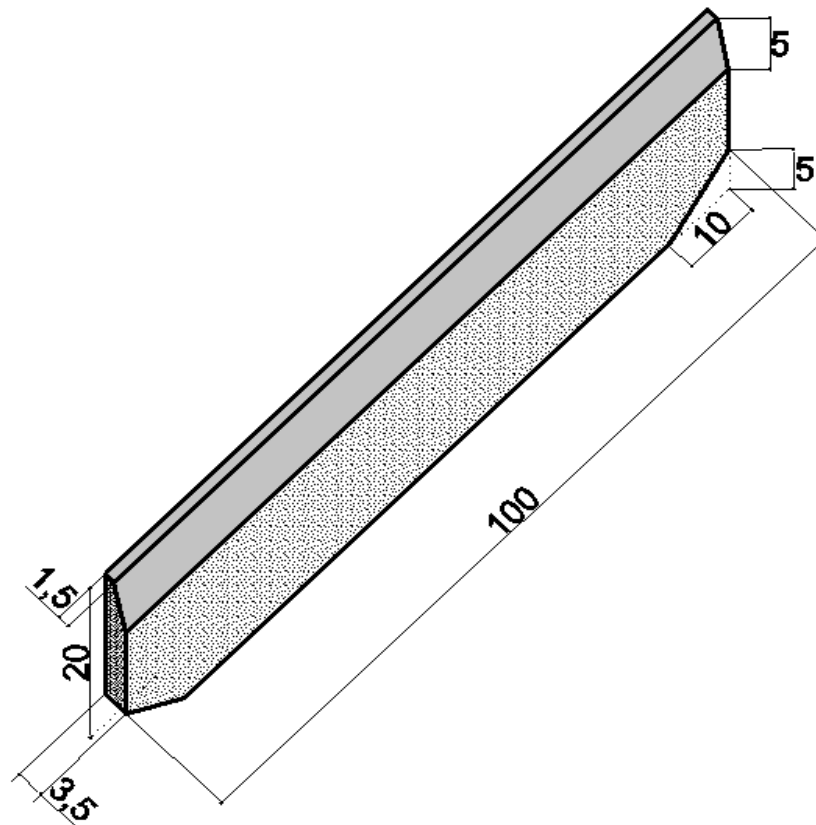


TECHNISCHE FICHE
GAZONBOORD GB 20



Beschrijving: gazonboord met schuin frontvlak en smalle bovenkant voor verzonken opstelling
Kleur grijs.

Beton : # C35/45 – EE4 – S2/S3 – 14 mm
wateropslorping < 6 %
wapening 2x Ø4 mm
gewicht: 14,7 kg/st