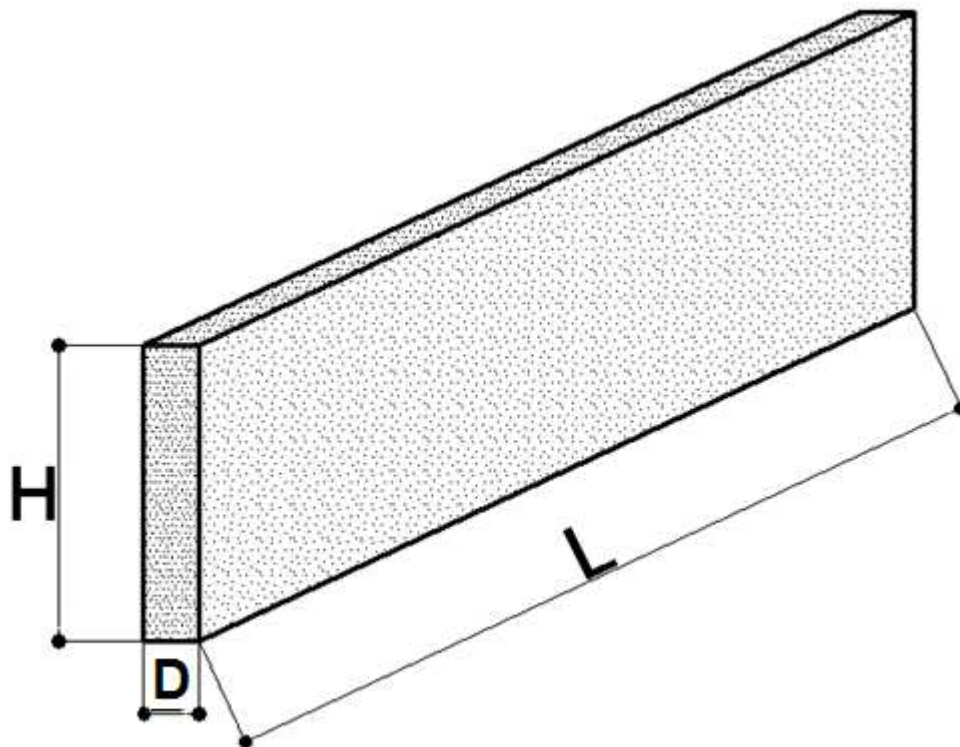


**TECHNISCHE FICHE**  
**BETONPLAAT BP**



Type	Lengte (cm)	Hoogte (cm)	Dikte (cm)	Kg/st	St/pak
BP 100/30	100	30	3,5	24	20
BP 100/40	100	40	3,5	32	20
BP 150/40	150	40	3,5	48	20
BP 180/30	180	30	3,5	43	20
BP 180/40	180	40	3,5	58	20
BP 200/30	200	30	3,5	48	20
BP 200/40	200	40	3,5	64	20
BP 200/50	200	50	3,5	80	20
BP 245/30	245	30	3,7	66	20
BP 250/30	250	30	3,7	67	20
BP 250/40	250	40	3,7	88	20
BP 300/30	300	30	3,7	80	20
BP 300/40	300	40	3,7	107	20
BP 198/50	198	50	5,0	117	15

Beton : # C35/45 – EE4 – S2/S3 – 14 mm  
# wateropsloping < 6 %  
# met wapening