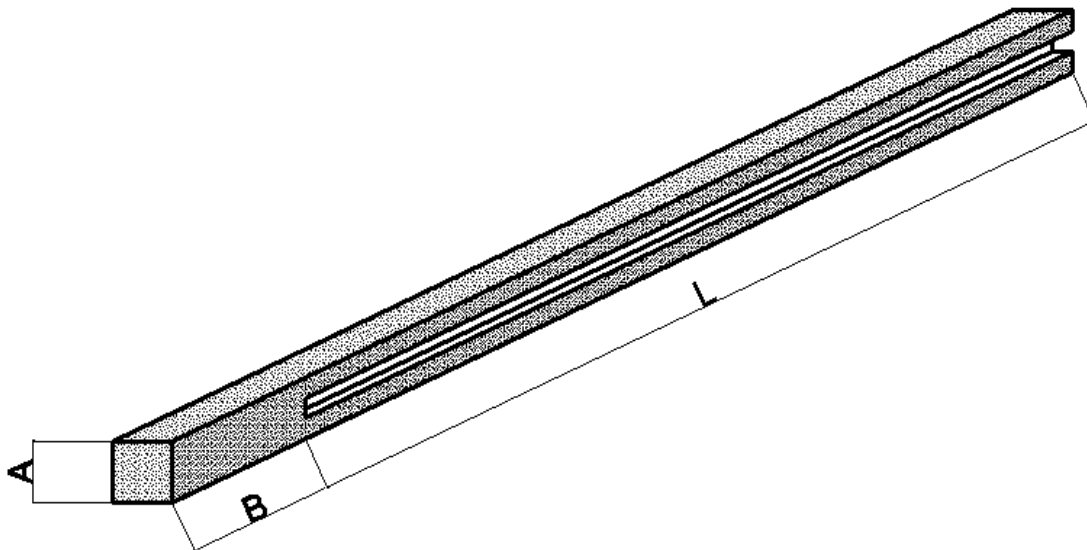


Technische fiche



Betonpaal met gleuf om betonplaten in te schuiven
Mogelijke betonplaten: alle platen maar best niet langer dan 200 cm

Type		A cm	B cm	L cm	Gewicht/st
PG 30	Plaatgleuf 30 cm	13	60	30	20
PG 40	Plaatgleuf 40 cm	13	60	40	22
PG 50	Plaatgleuf 50 cm	13	60	50	24
PG 80	Plaatgleuf 80 cm	13	60	80	43
PG 100	Plaatgleuf 100 cm	13	60	100	50
PG 120	Plaatgleuf 120 cm	13	60	120	56
PG 150	Plaatgleuf 150 cm	13	60	150	66
PG 160	Plaatgleuf 160 cm	13	60	160	73
PG 200	Plaatgleuf 200 cm	13	60	200	85

Beton C35/45 – EE4 – S2/S3 – 14 mm
wateropslorping < 6%
met wapening